

Gabinete de arquitectura: Valillo + Figarary Arquitectos Fotografía: Rubén Pérez Bescós

SOLEAL

A JANELA UNIVERSAL







SOLEAL batente, Uma escolha, soluções múltiplas



Gabinete de arquitectura: W Architectures Fotografia: DR Technal

Um conceito único

A oferta SOLEAL propõe múltiplas possibilidades para seus projectos.

SOLEAL é dividida em duas famílias principais: abertura Vista e de abertura Mínima para se adaptar a todos os estilos.

Esta oferta é caracterizada por uma variedade de aplicações: janela e porta-janela 1 e 2 folhas, compostos por integração ou justaposição, janela com bandeira ou fixos laterais, janela a Italiana e projectante.

Todas estas aplicações estão disponíveis em dois módulos:

- 55 mm com ruptura da ponte térmica de 20 mm
 - 65 mm com ruptura da ponte térmica de 30 mm
- A concepção evolutiva da gama permite encarar os futuros regulamentos térmicos cada vez mais exigentes.

As porta-janelas também estão disponíveis na versão PMR (Pessoas de Mobilidade Reduzida). A envolvente de instalação e de revestimento é comum às portas e às janelas de correr SOLEAL.

Uma nova geração de janelas

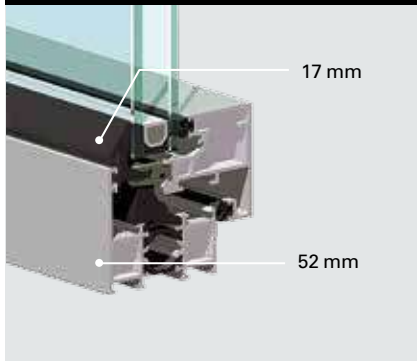
A gama SOLEAL oferece performances térmicas, acústicas e de estanquidade que caracterizam as novas gerações de janelas Technal. SOLEAL responde assim as exigências da regulamentação em vigor com as performances elevadas afim de antecipar as futuras regulamentações.



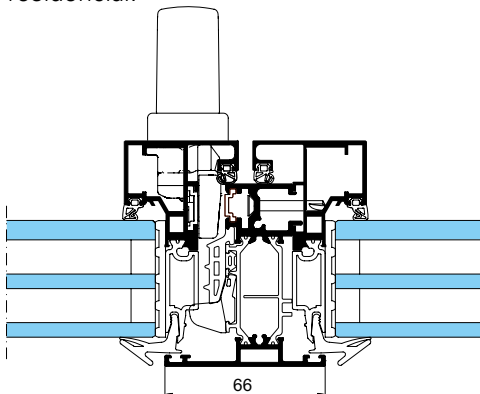
OCULTA



FOLHA OCULTA



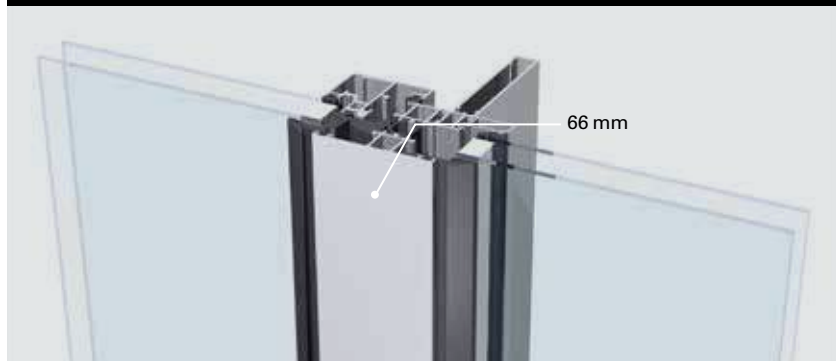
A junta exterior em cunha faz desaparecer a folha móvel, fazendo-a confundir-se com um fixo. As formas esbeltas e mínimas lembram o aspecto das caixilharias de aço antigamente utilizado no sector residencial.



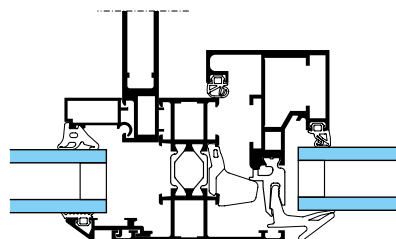
Disponível em versão 55 mm, 65 mm e 75 mm



EQUILIBRE



Uma superfície visível idêntica em todos os perfis do caixilho composto. Um equilíbrio harmonioso entre montantes e travessas. Caixilhos compostos de grandes dimensões conservando uma expressão exterior constante de 66mm.

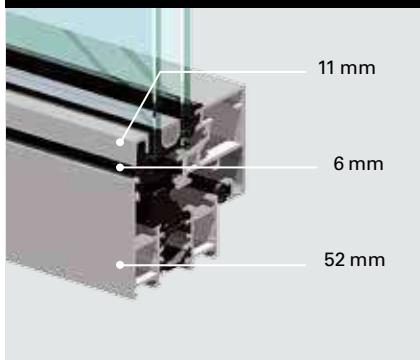


Disponível em versão 55 mm

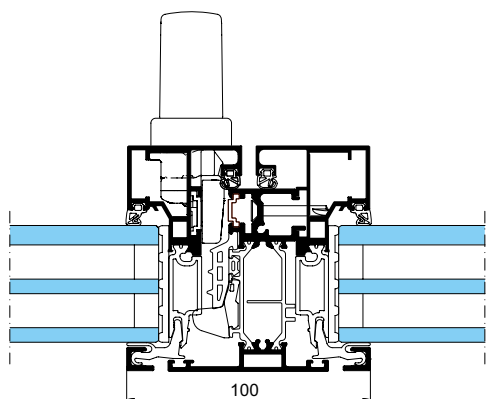
MÍNIMA



MÍNIMA



Um perfil decorativo clipável pelo exterior sublinha discretamente a presença da folha móvel, dando um aspecto de modernidade à caixilharia.

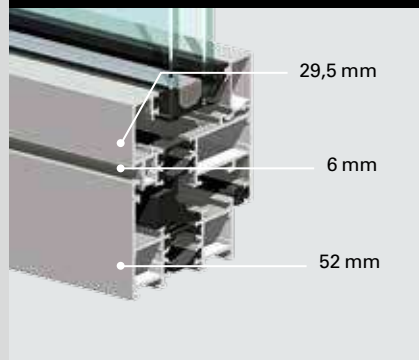


Disponível em versão 55 mm, 65 mm e 75 mm

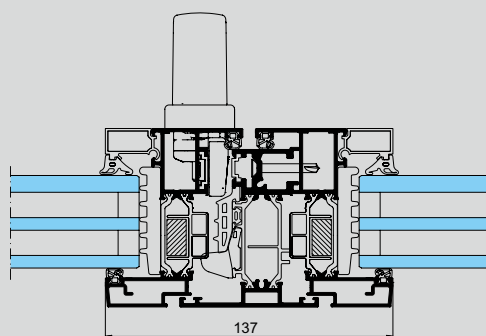
VISTA



VISTA



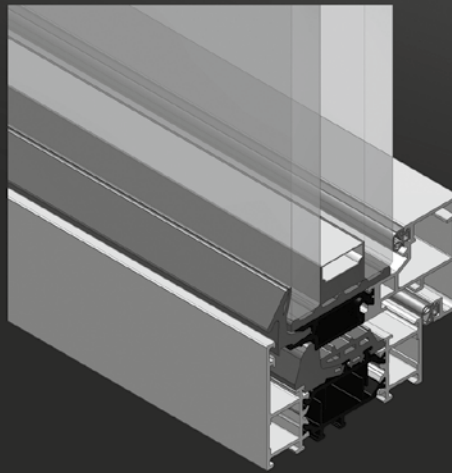
Uma massa visível equilibrada entre folha e aro, sublinham um aspecto sólido e de qualidade ao caixilho.



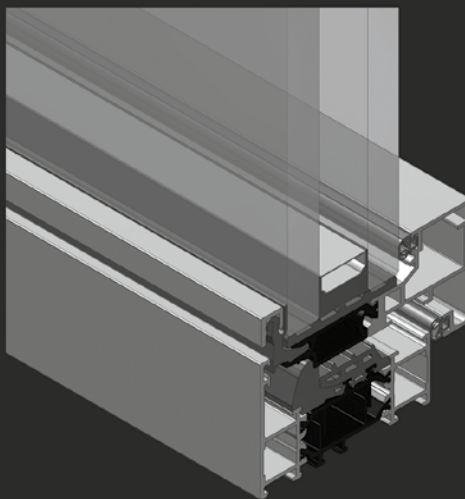
Disponível em versão 55 mm, 65 mm e 75 mm

SOLEAL, a janela universal

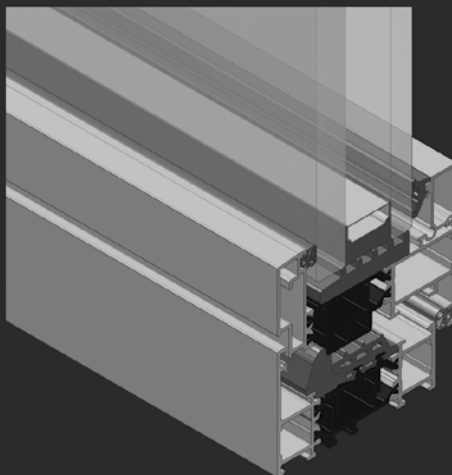
Folha Oculta
SOLEAL
55,65,75 mm



Folha Mínima
SOLEAL
55, 65, 75 mm



Folha Vista
SOLEAL
55,65,75 mm



Características

Design

- Diferentes versões propostas para se adaptarem a todos os seus projectos:
 - Uma folha Mínima com formas finas e mínimaistas
 - Uma versão Mínima “Equilibre” que sublinha a simetria e a esbelteza dos caixilhos compostos
 - Uma folha Mínima com bite decorativo criando um efeito de modernidade
 - Uma folha Vista com uma massa visível para dar um efeito de robustez e de qualidade.
- Drenagem oculta com drenagem invisível da água nas folhas de abrir como nos fixos para o conjunto das aplicações.
- Tapa-juntas com alturas diferentes.

Múltiplas aplicações

- Caixilho fixo.
- 1 e 2 folhas.
- Compostos por integração ou empilhagem com fixos superiores ou laterais.
- Caixilho a Italiana, projectante, basculante e pivotante.

Performances térmicas, estanquidade e acústicas

- SOLEAL de batente responde às evoluções da regulamentação Térmica, critérios de permeabilidade para os Edifícios de Baixo Consumo Energético, e necessidade de atenuação acústica em meio urbano. Os diferentes módulos permitem vidro duplo ou triplo.

Fechos e segurança

- Múltiplas combinações propostas, até 6 pontos de fecho com ou sem chave.
- Possibilidade de puxadores centrados no batente central, janela duas folhas reduzida a 66 mm (Abertura Mínima) e 116 mm (Abertura Vista).
- Muletas de design TECHNAL disponíveis para o conjunto das aplicações permitindo manter uma coerência de estilo qualquer que seja o tipo de abertura, adaptáveis também nas portas e nas janelas de correr.
- As janelas SOLEAL foram sujeitas aos testes de atraso de arrombamento com resultados de classe RC2 segundo a norma EN-1627-30.

Acessibilidade

- Dispositivo adaptado para um acesso facilitado no conjunto das aplicações propostas.

Inovação

- 7 Patentes para uma visão inovadora da janela.
- 3 modelos depositados de diferentes tipos para obter um ideal de estética.



SOLEAL, um design a medida

Pureza, requinte e sobriedade



**Versão Mínima
clip decorativo**



Versão Mínima



Versão Vista



**Drenagem
não aparente**



Leveza das formas

8

Uma larga oferta de fechaduras



**Puxador design
exclusivo Technal**



**Puxador design exclusivo
Technal**



**Puxador design
exclusivo Technal,
com fecho**



Puxador clássico



**Manobra da fechaduras
por cremone
bidireccional**





SOLEAL para Pessoas Mobilidade Reduzida (PMR)

A soleira PMR da porta-janela SOLEAL responde aos requisitos de acessos de portas e porta-janelas, mantendo as performances de estanquidade. (Versão 55 e 65 mm).



Soleira PMR (Pessoas Mobilidade Reduzida) com ruptura da ponte térmica

Segurança

- As janelas podem ser equipadas com 2 a 6 pontos de fecho em função do nível de reforço desejado.
- Janelas submetidas aos ensaios de atraso de arrombamento com os resultados de classe RC2 de acordo com a norma EN-1627-30.



Ponto superior folha



Ponto intermédio do lado do puxador e articulação



Ponto inferior folha



Ponto inferior aro

SOLEAL BATENTE 55

Adaptabilidade e diversidade

Oferta ampla

Para responder a todos os estilos, várias linhas estéticas são propostas :

- « Contemporâneo » para os projectos de arquitectura para edifícios de escritórios ou residenciais.
- « Clássico » para projectos destinados ao grande público.
- « Tradição » para substituir a caixilharia de um edifício antigo e respeitar as suas características.
- A fabricação e colocação em obra são comuns às portas e sistema de correr SOLEAL.

Múltiplas aplicações

- Caixilho fixo.
- 1 e 2 folhas.
- Conjuntos compostos por integração ou justaposição, com bandeira ou fixos laterais.
- Janela a Italiana, projectante, basculante e pivotante.

2 versões de folhas

- Folha Mínima com enchimento de 24, 26, 30, 32 mm.
- Folha Vista com enchimento até 42 mm.
- As partes fixas, comuns aos dois tipos de folhas podem receber vidros até 42 mm.

Performances térmicas, de estanquidade e acústicas

- Valores otimizados de isolamento térmico
Uw até 1,2 W/m².°K, Sw = 0,41 e
TLw = 0.54 com vidro triplo (Ug = 0,6 + warm edge).
- Permeabilidade ao ar muito reduzida, até 0,058 m³/(h.m²) .
- Muito bom comportamento contra o ruído num centro urbano, até 40 dB (RA, Tr) de redução acústica, ensaio numa janela com vidro 44.1/20/12.



Linha Contemporânea

Linha Clássica

Linha Tradição

Vistas exteriores



Direito e Mínimaista



Suave e curvo



Biselado e com moldura

Vistas interiores



Para projectos de arquitectura



Para projectos residenciais

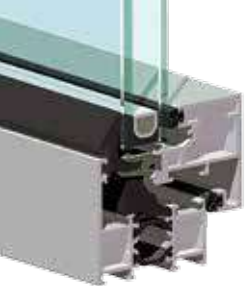


Para edifícios tradicionais



As 3 líneas		VISTA	CLIP DECORATIVO	MÍNIMA	EQUILIBRE
	Contemporânea	x	x	x	x
	Clássica	x	x	x	
	Tradição	x	x	x	



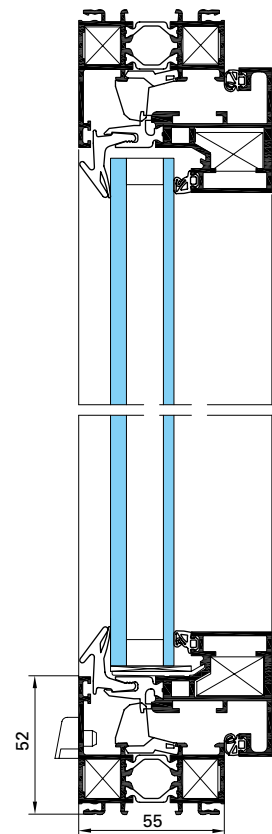
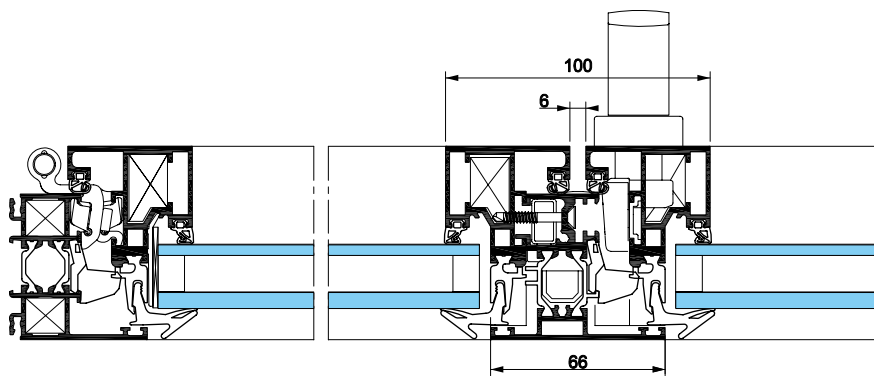
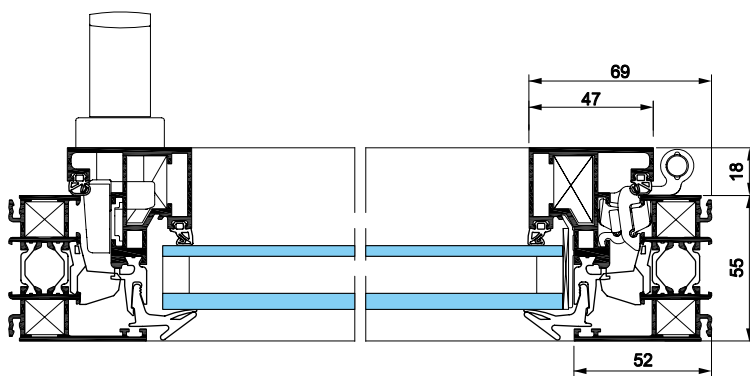


Cortes

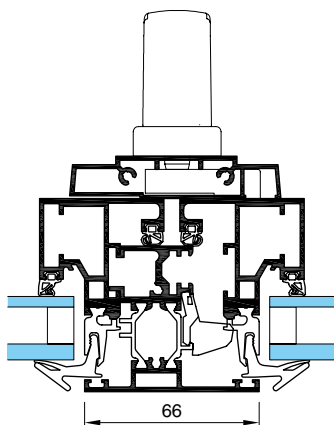
SOLEAL 55 FOLHA OCULTA

Versão folha oculta

Janela e porta-janela 1 e 2 folhas



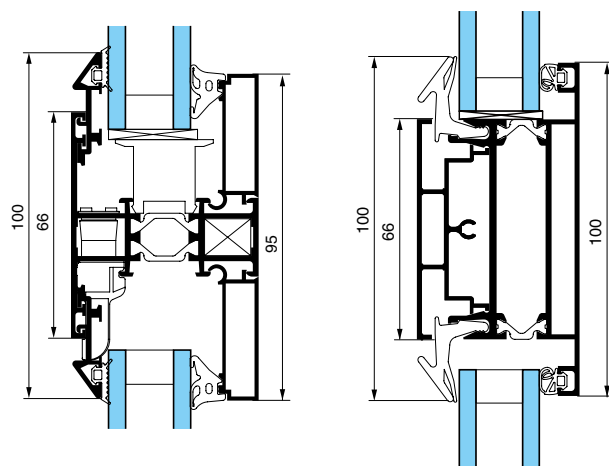
Variante muleta central





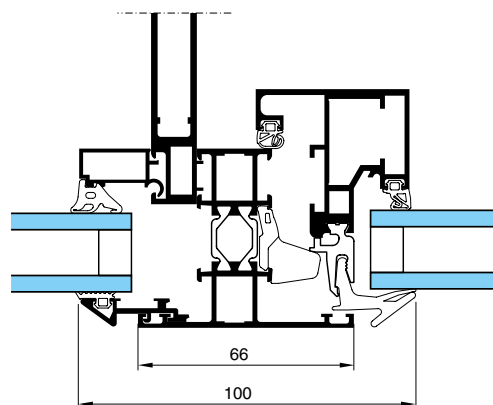
SOLEAL 55 FOLHA OCULTA Versão Equilibre

- A versão « **Equilibre** » apresenta uma **simetria das vistas exteriores de 66 mm** em todas as aplicações.
- A integração das folhas mínima confere ao conjunto sobriedade e esbelteza de linhas.
- As diferentes soluções de reforço pelo interior de 95 ou 120mm, verticais e horizontais, permitem a concepção de painéis de fachada entre lajes (3m).
- As drenagens completamente integradas nas travessas dão um aspecto exterior liso e plano.

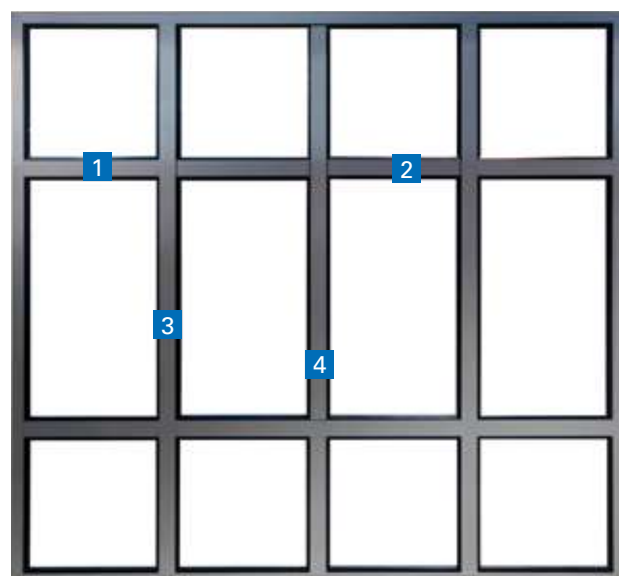


1 Travessa fixa de 66mm com drenagem oculta

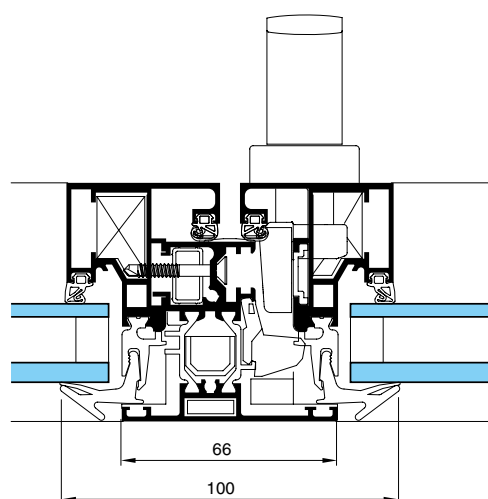
2 Travessa da folha móvel



3 Aspecto exterior plano do montante de 66mm com reforço de alumínio pelo interior



Conjunto com janela 2 folhas com fixos



4 Esbelteza do montante central da janela de 2 folhas = 66mm

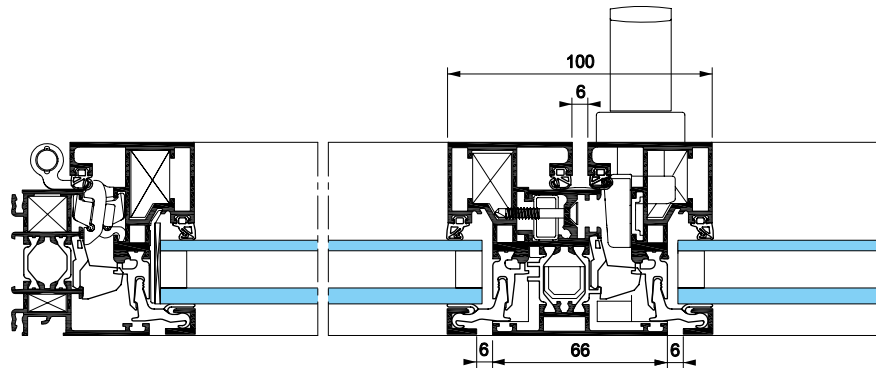
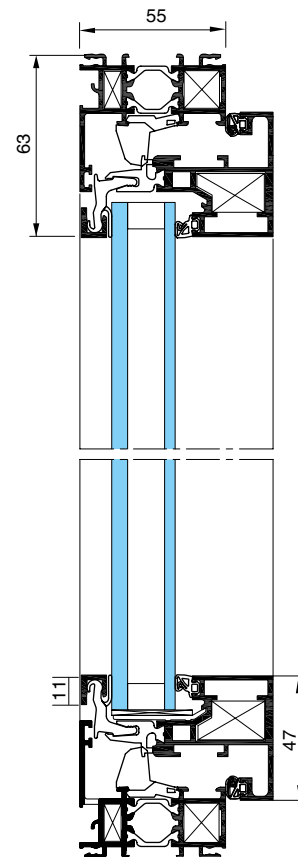
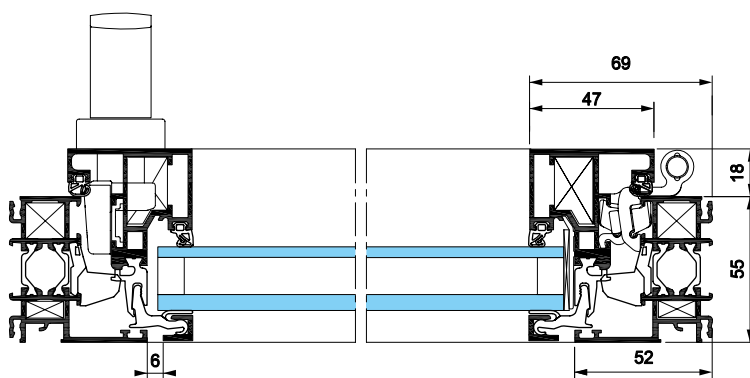


Cortes

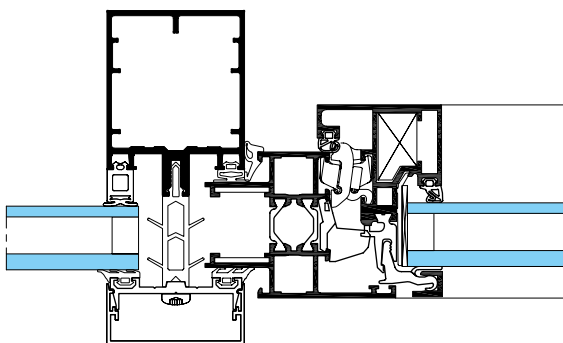
SOLEAL 55 FOLHA MÍNIMA

Versão Mínima com bite decorativo

Janela e porta-janela 1 e 2 folhas



Integração na fachada GEODE

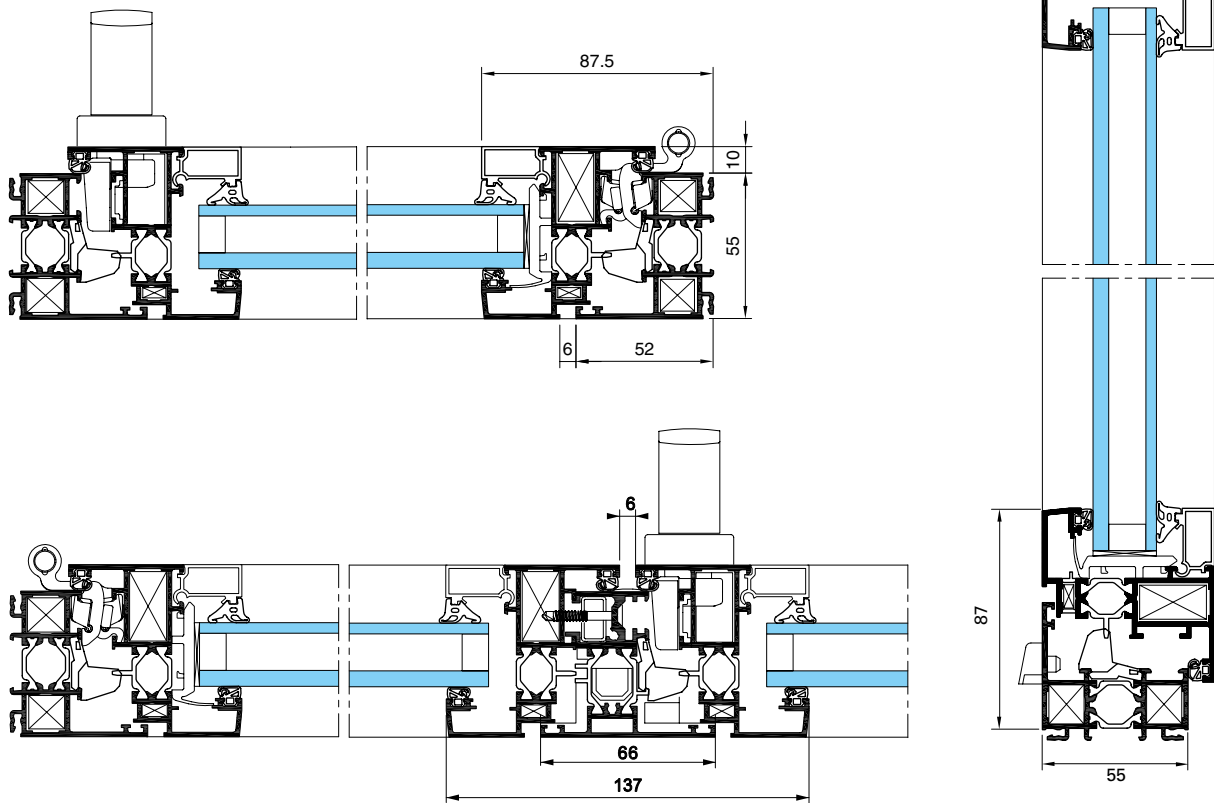




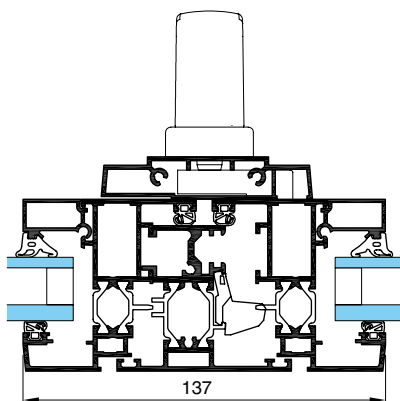
SOLEAL 55 FOLHA VISTA

Versão Vista

Janela e porta-janela 1 e 2 folhas



Variante com puxador centrado





SOLEAL BATENTE 65

Prestações avançadas

Prestações térmicas e de estanquidade

- Valores de perdas térmicas otimizados U_w até $0,9W/m^2 \cdot oK$, $S_w = 0,41$ e $TL_w = 0,54$ com um vidro triplo ($U_g = 0,5$ + warm edge).
- Permeabilidade ao ar muito reduzida, até $0,02 m^3/(h \cdot m^2)$.

Prestações acústicas adaptadas ao meio urbano

- Excelente barreira contra o ruído: até 43 db (RA, Tr) de atenuação acústica.
- Teste realizado numa janela com vidro Silence 88.1-20-66.2.

2 versões de abertura

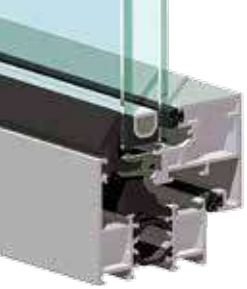
- Para responder a todos os tipos de mercado, uma grande parte das aplicações da oferta SOLEAL 65 desdobra-se em abertura para dentro e abertura para fora.
- Abertura Mínima (abertura interior) com enchimento até 42 mm .
- Abertura Vista (abertura interior e exterior) com enchimento até 52 mm.
- As partes fixas comuns aos 2 tipos de folhas podem receber vidros até 52 mm.

Múltiplas aplicaciones

- Caixilho fixo.
- 1 e 2 folhas.
- Compostos.

Oferta específica

- Caixilho à italiana.
- Caixilho projectante.
- Caixilho projectante paralelo.
- Caixilho pivotante de eixo vertical ou horizontal.
- Caixilho oscilo-paralelo.

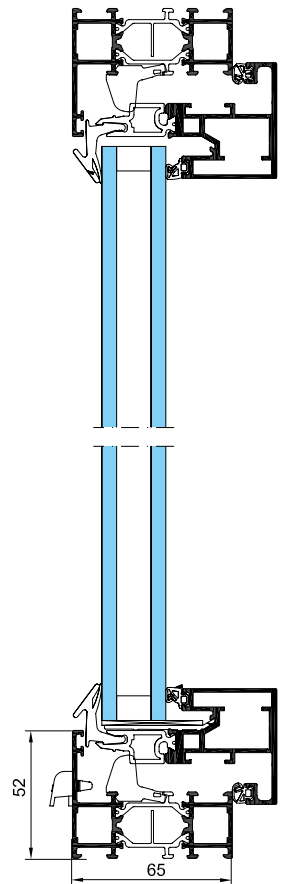
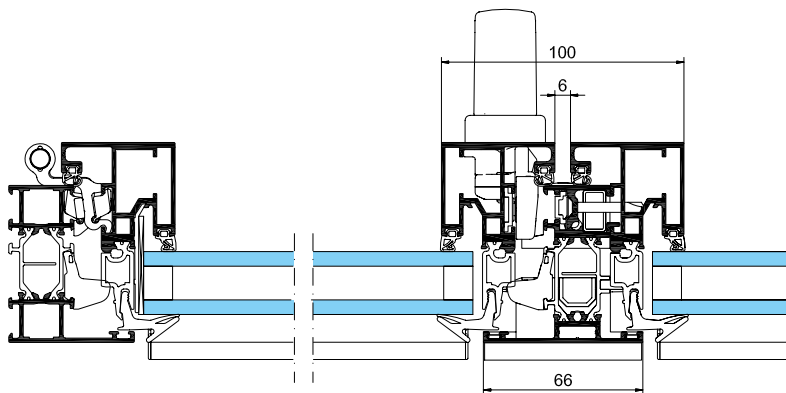
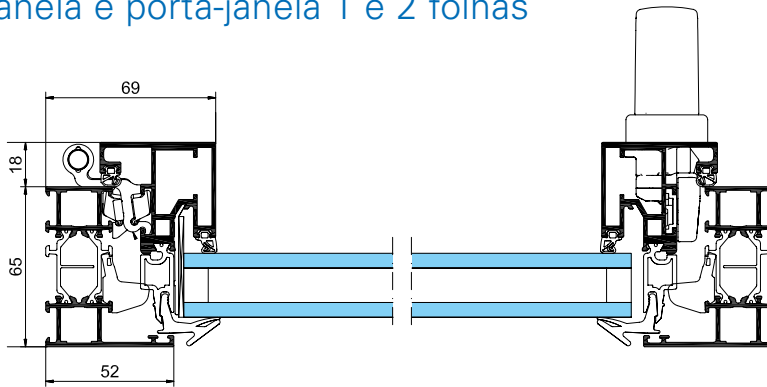


Cortes

SOLEAL 65 FOLHA OCULTA

Abertura interior

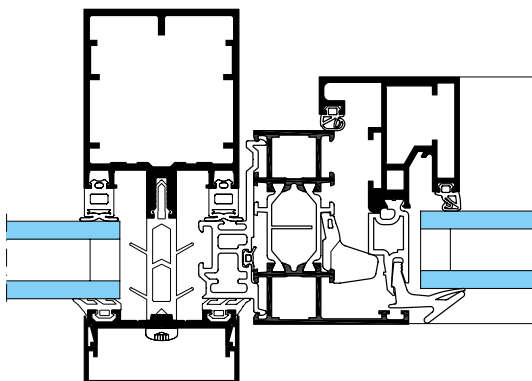
Janela e porta-janela 1 e 2 folhas

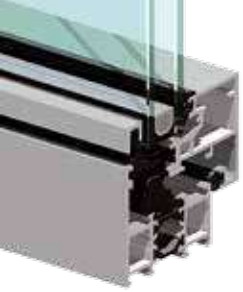


20

Integração em fachada GEODE

Abertura interior e exterior

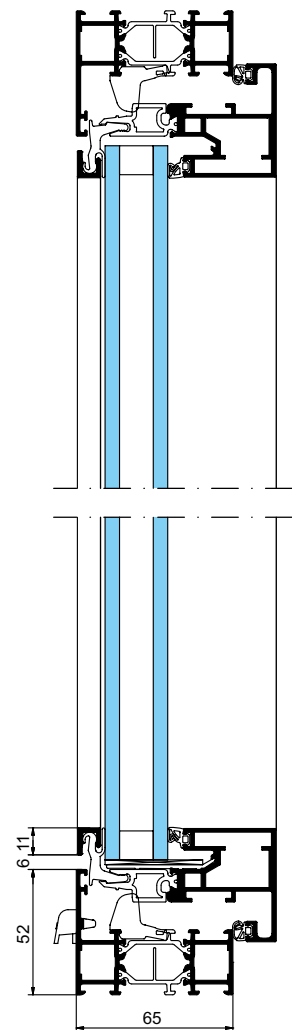
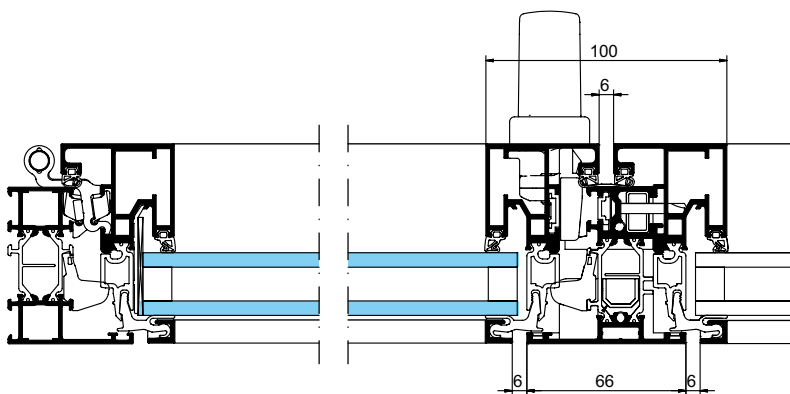
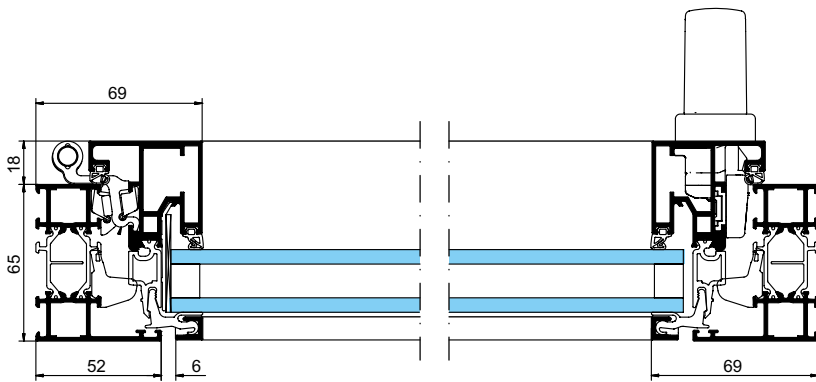




SOLEAL 65 FOLHA MÍNIMA

Abertura interior

Janela e porta-janela 1 e 2 folhas



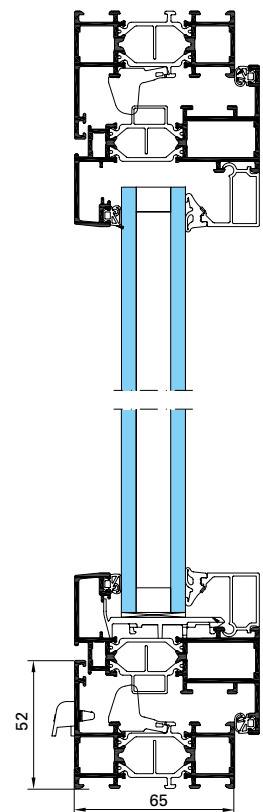
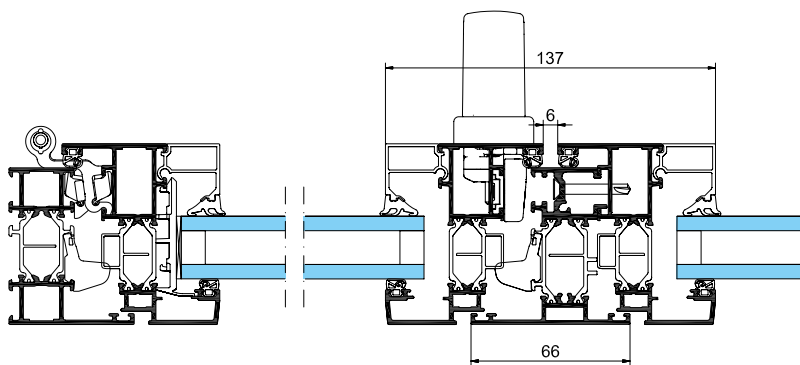
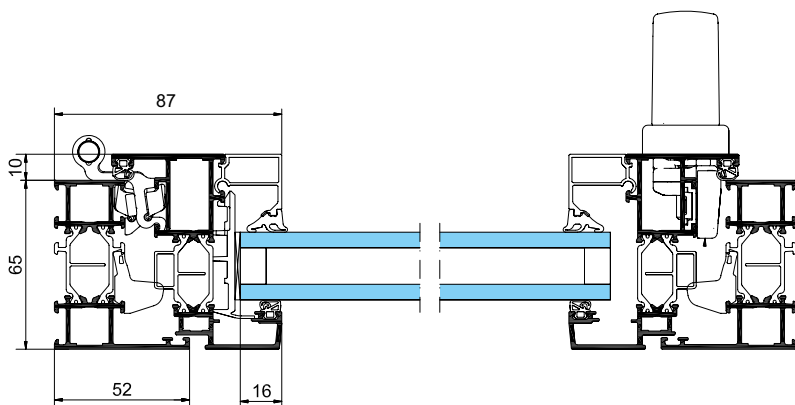


Cortes

SOLEAL 65 FOLHA VISTA

Abertura interior

Janela e porta-janela 1 e 2 folhas



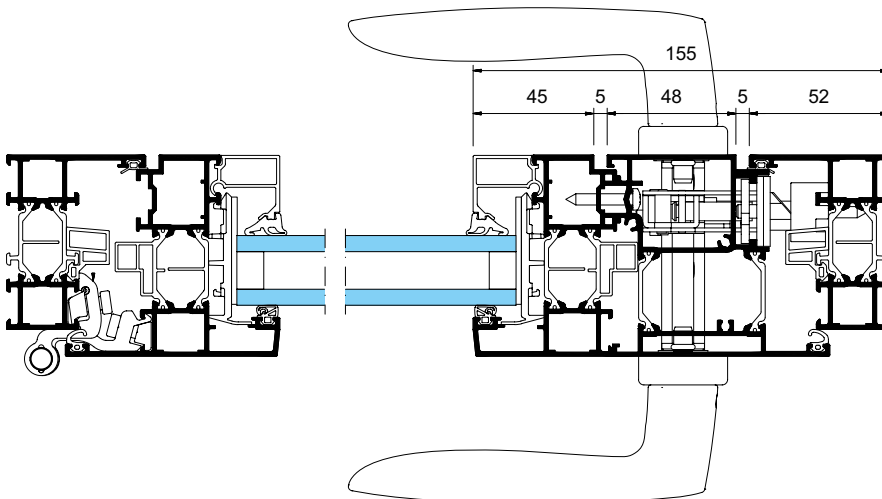
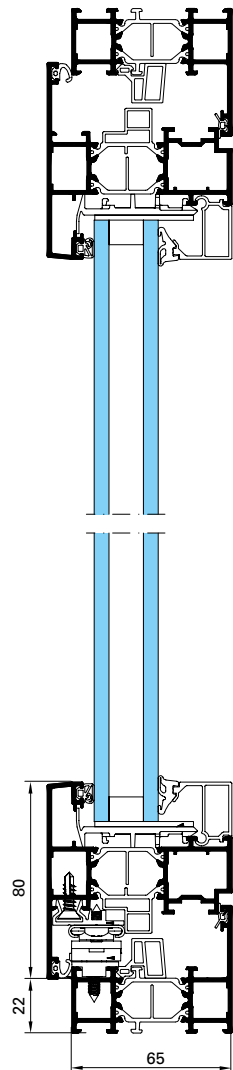
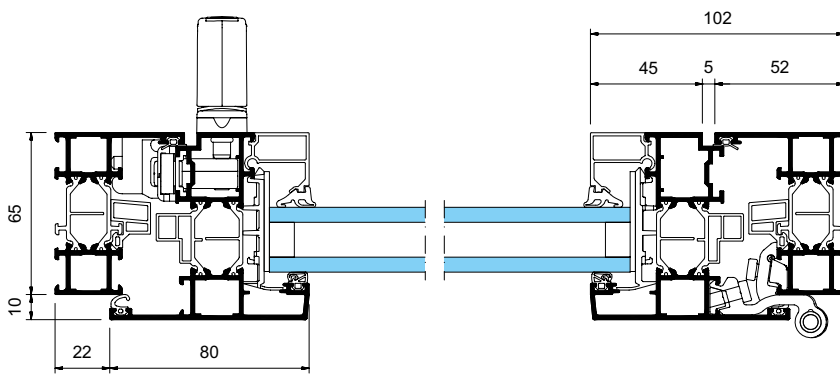


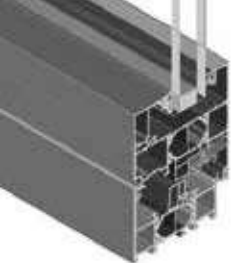


SOLEAL 65 FOLHA VISTA

Abertura exterior

Janela e porta-janela 1 e 2 folhas

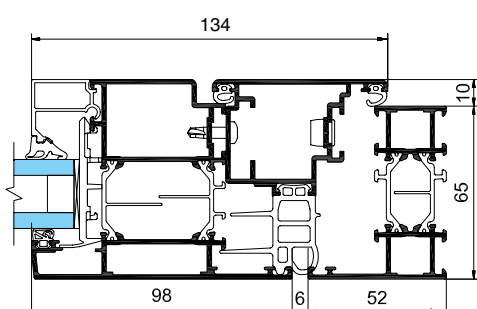




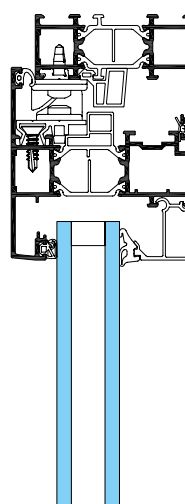
SOLEAL 65 FOLHA VISTA

Aberturas específicas

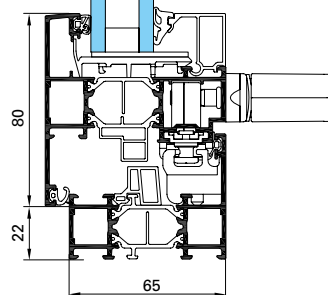
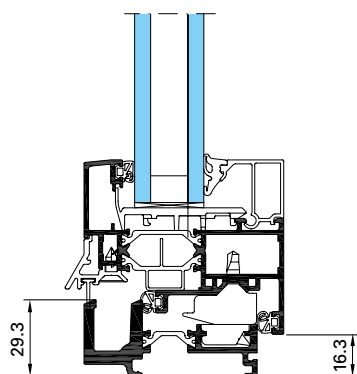
Janela pivotante de eixo horizontal ou vertical

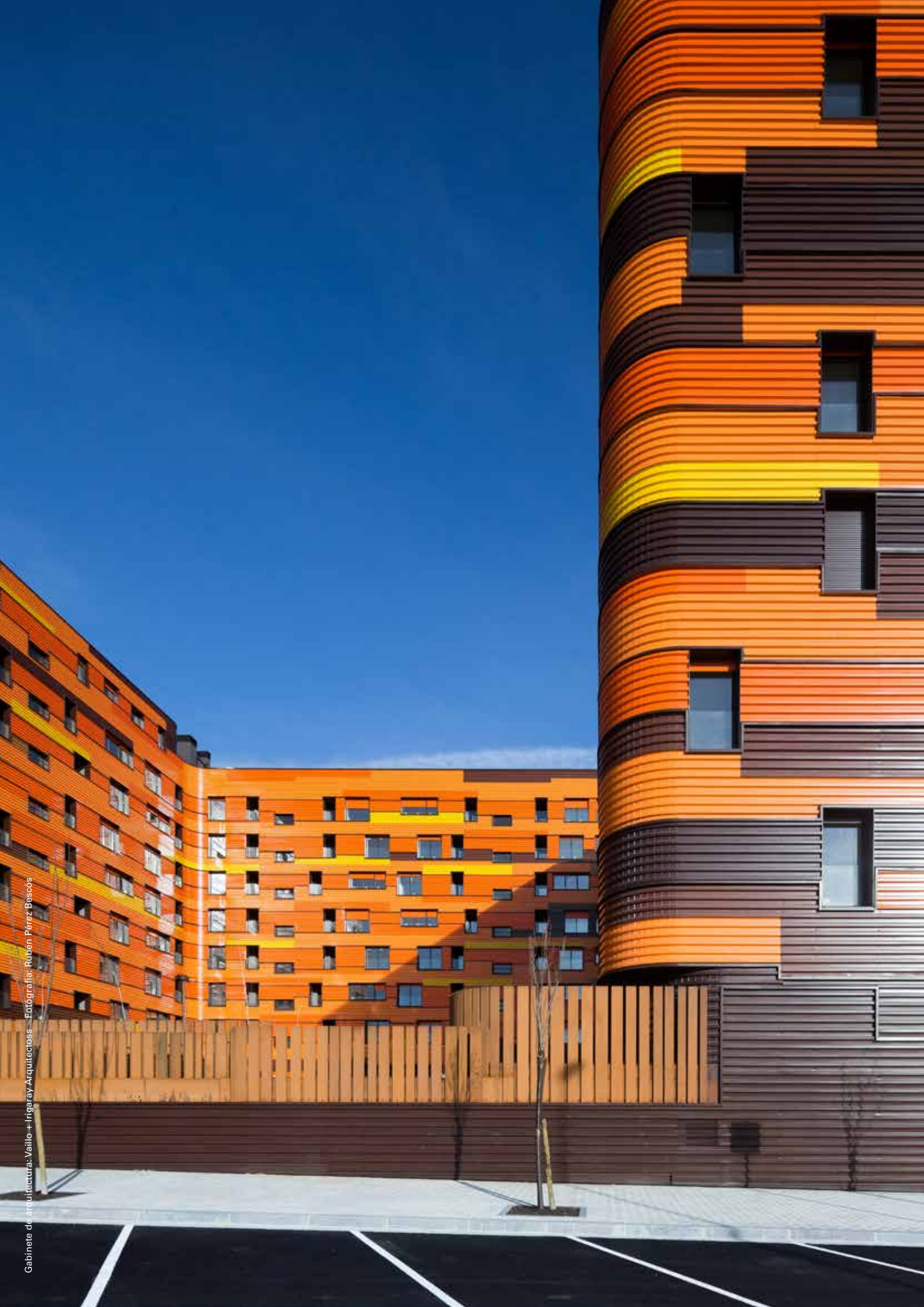


Janela à italiana
abertura exterior



Porta-janela 2 folhas
com perfil soleira PMR
Abertura interior





SOLEAL BATENTE 75

Prestações avançadas

A linha Soleal da Technal incorpora agora uma versão com um módulo de 75 mm de profundidade. Utiliza duas soluções de folha com as quais se conseguem três aspectos exteriores diferentes: versão Vista, versão Mínima e versão Oculta.

A folha vista conta com perfis tubulares multicâmara de 85mm com ruptura térmica. A ruptura térmica central obtém-se através da inserção de barretes de 40 mm em poliamida 6.6 reforçada com 25% de fibra de vidro.

A folha Mínima e Oculta dispõe de perfis tubulares multicâmara de 83,5mm, com ruptura térmica. A ruptura térmica central obtém-se através de uma vareta de poliamida, que serve simultaneamente para clipar o bite exterior. A versão Oculta dispõe de um berfil bite exterior termoplástico isolante, de forma biselada e visível pelo exterior. Por outro lado, a versão Mínima incorpora um perfil de remate em alumínio, em forma de U, dando uma visão mínima da folha pelo exterior.

Prestações térmicas e de estanquidade

- Eficiência térmica conseguida com uma única solução técnica $U_f = 1.65 \text{ W/m}^2 \cdot \text{K}$.
- A estanquidade entre o aro e a folha obtém-se graças ao princípio de dupla barreira isolante de juntas contínuas interiores e exteriores, em EPDM.

Enchimento de vidro

- Capacidade adicional de enchimento de vidro, com possibilidade de aplicar vidro triplo em todas as versões.
- Versão Vista:
O enchimento de vidro do aro e da folha são idênticos. Princípio de bites de alumínio clipáveis. Enchimentos de vidro de 21 a 62 mm.
- Versões Mínima e Oculta:
Duas opções de folha com ângulo recto para enchimentos de 28 a 52 mm.

Acessórios

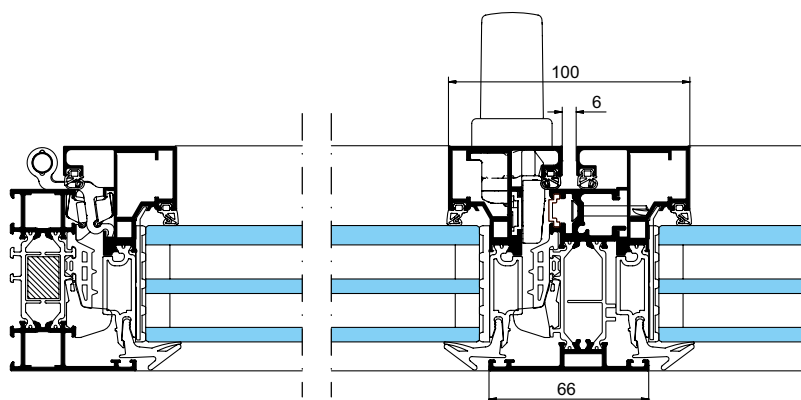
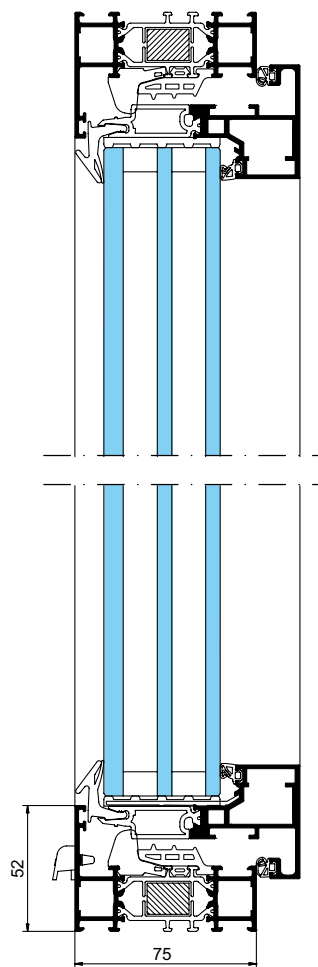
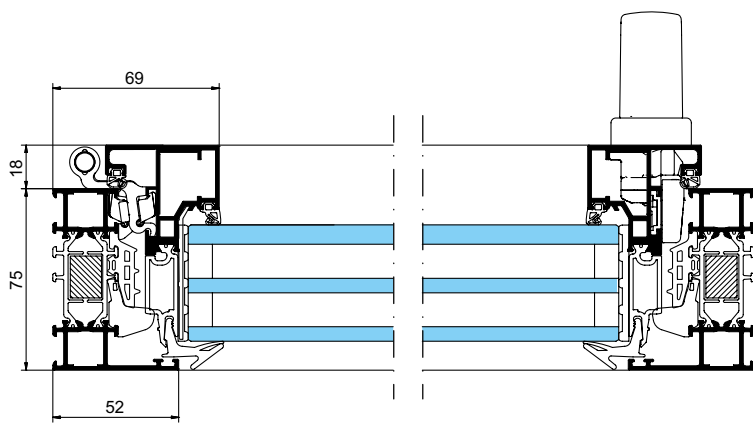
- Muletas: Muletas de quadra de 7mm com e sem chave.
- Fechos: O accionamento dos fechos realiza-se com uma cremone encastrada unidireccional oculta na folha. Possibilidade de fecho de 4 ou 6 pontos. Peso máximo do vidro até 130 kg por folha.
- Ferragens:
 - Dobradiça de 2 corpos reguláveis ou 3 corpos, para folhas até 100 kg
 - Dobradiça de pivot regulável para folhas até 130 kg
 - Oscilo batente (OB) e batente-oscilante (BO) até 130 kg
 - Basculante: fixação dos compassos nos aros/folhas por contra-placas e parafusos em aço inox, tipo Torx
 - A oferta de ponteiras e reenvios permitem adaptar as prestações da janela às exigências da obra.



Cortes

SOLEAL 75 FOLHA OCULTA

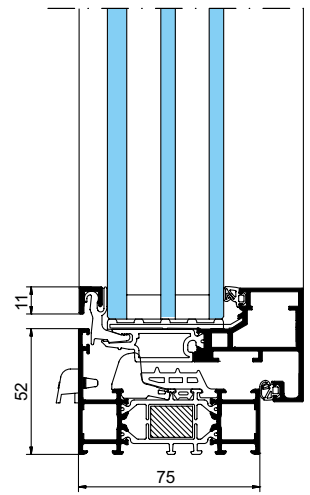
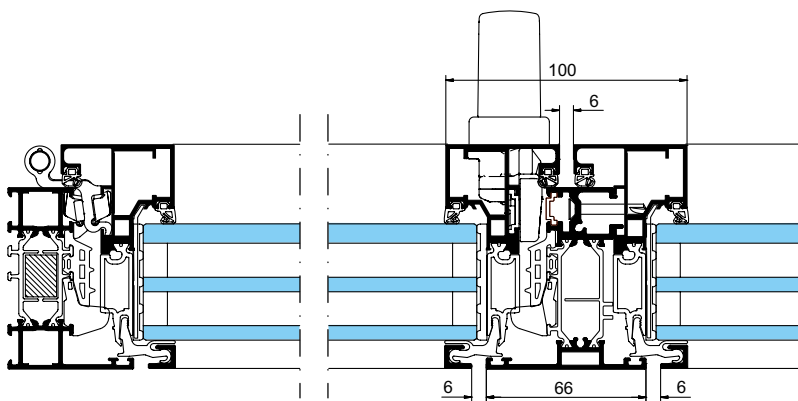
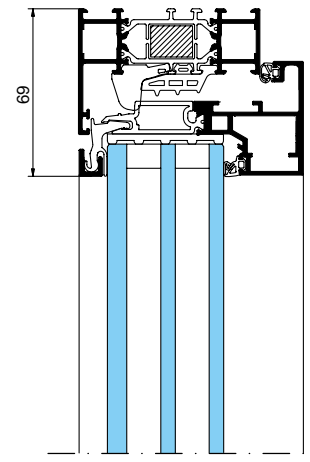
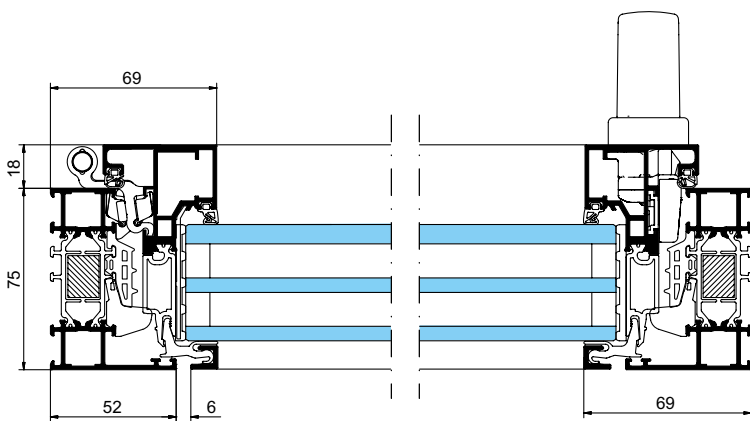
Janela e porta-janela 1 e 2 folhas

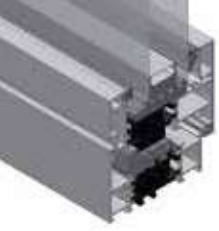




SOLEAL 75 FOLHA MÍNIMA

Janela e porta-janela 1 e 2 folhas

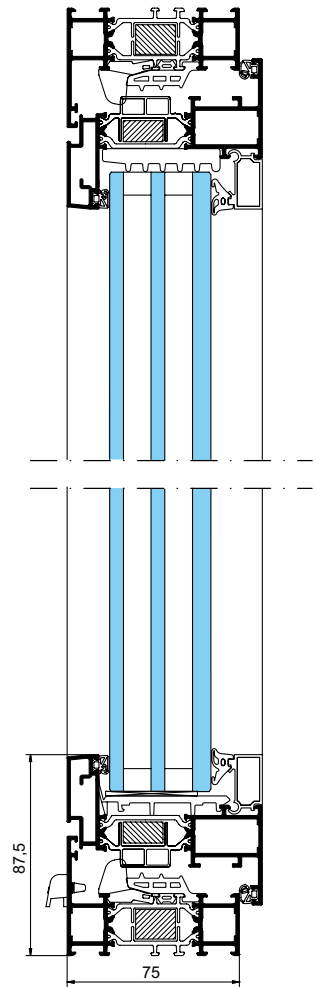
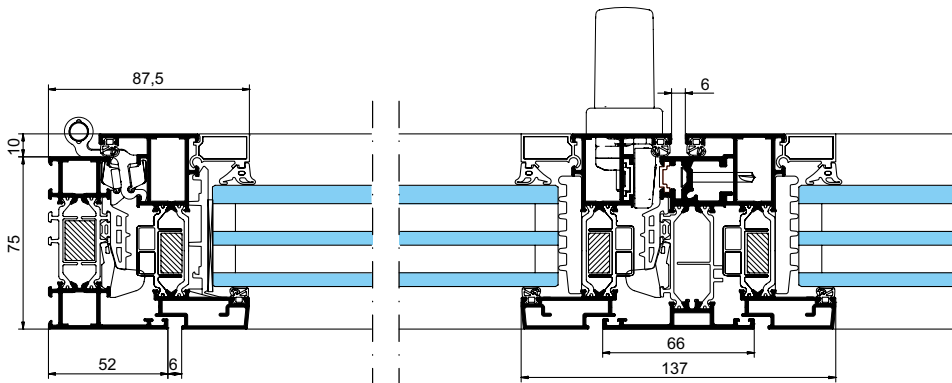
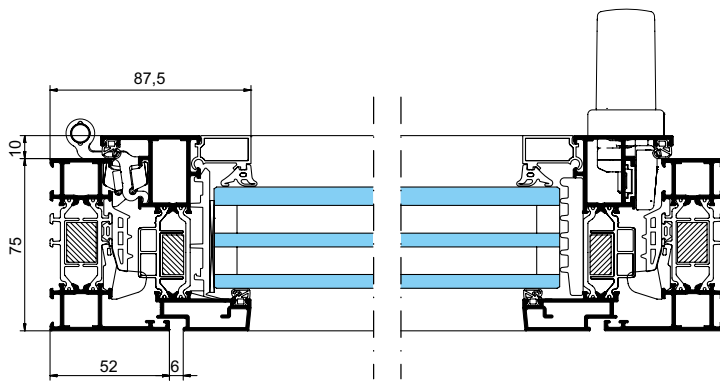




SOLEAL 75 FOLHA VISTA

Janela e porta-janela 1 e 2 folhas

30



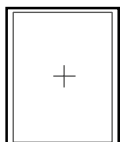


Aplicações

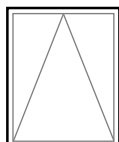
Representações vistas do interior

Abertura interior

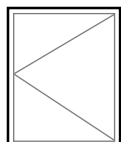
Todas as aplicações estão disponíveis nas versões de 55, 65 e 75 mm, excepto a basculante, disponível só nas versões de 55 e 65 mm.



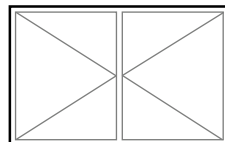
fixo



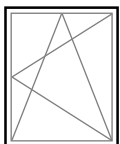
basculante



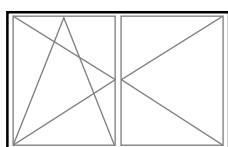
1 folha



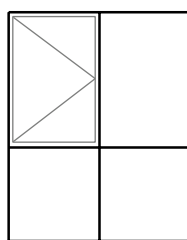
2 folhas



*oscilo-batente
1 folha*



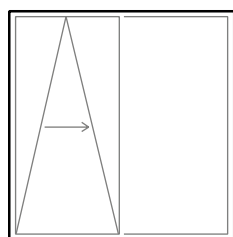
*oscilo-batente
2 folhas*



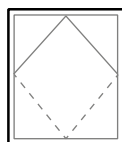
composto

Aberturas específicas

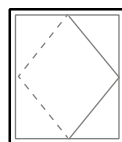
Aplicações só disponíveis na versão de 65 mm.



oscilo-paralelo



*pivotante eixo
horizontal*

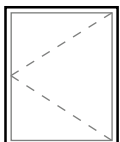


*pivotante eixo
vertical*

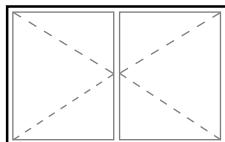
Abertura exterior

* Versão 55 e 65 mm

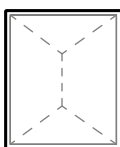
** Versão 65 mm



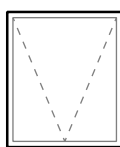
1 folha**



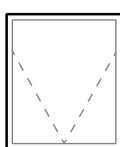
2 folhas**



projectante
paralelo**



projectante*

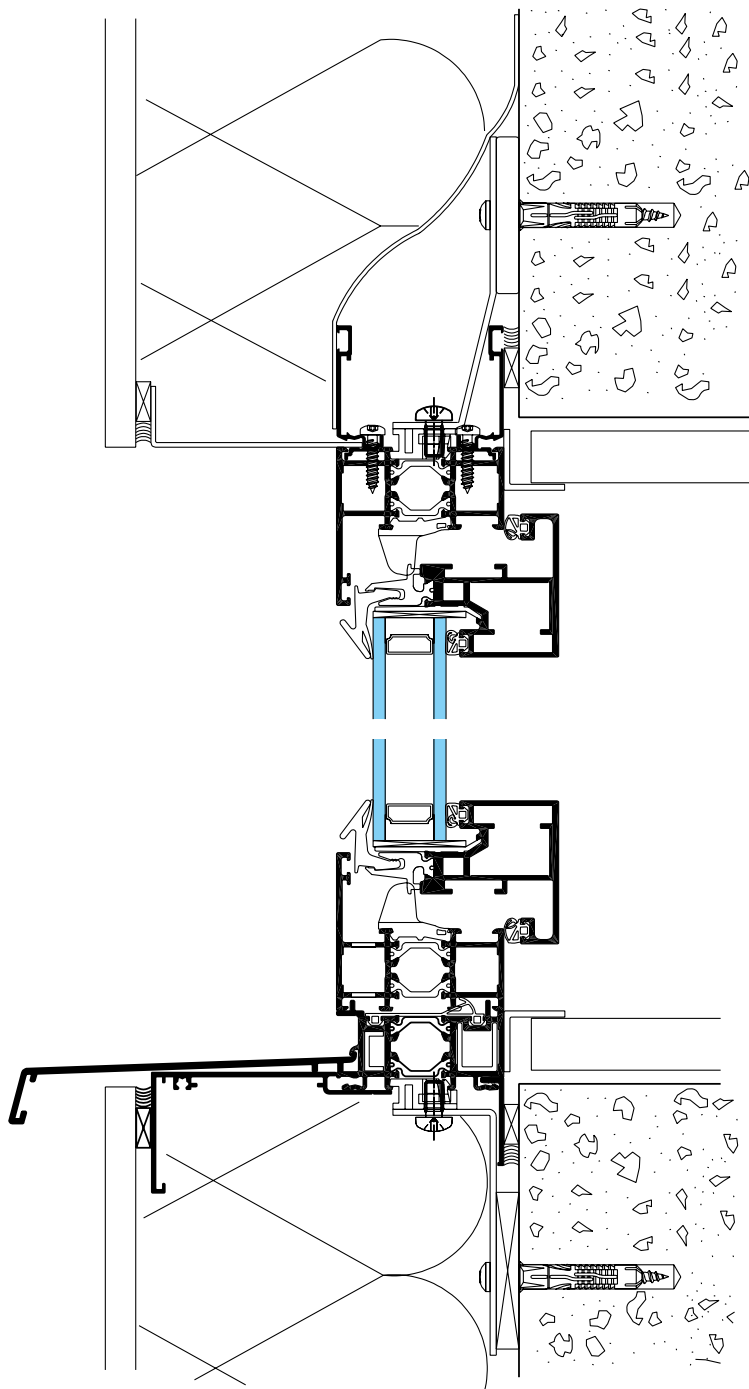


italiana*

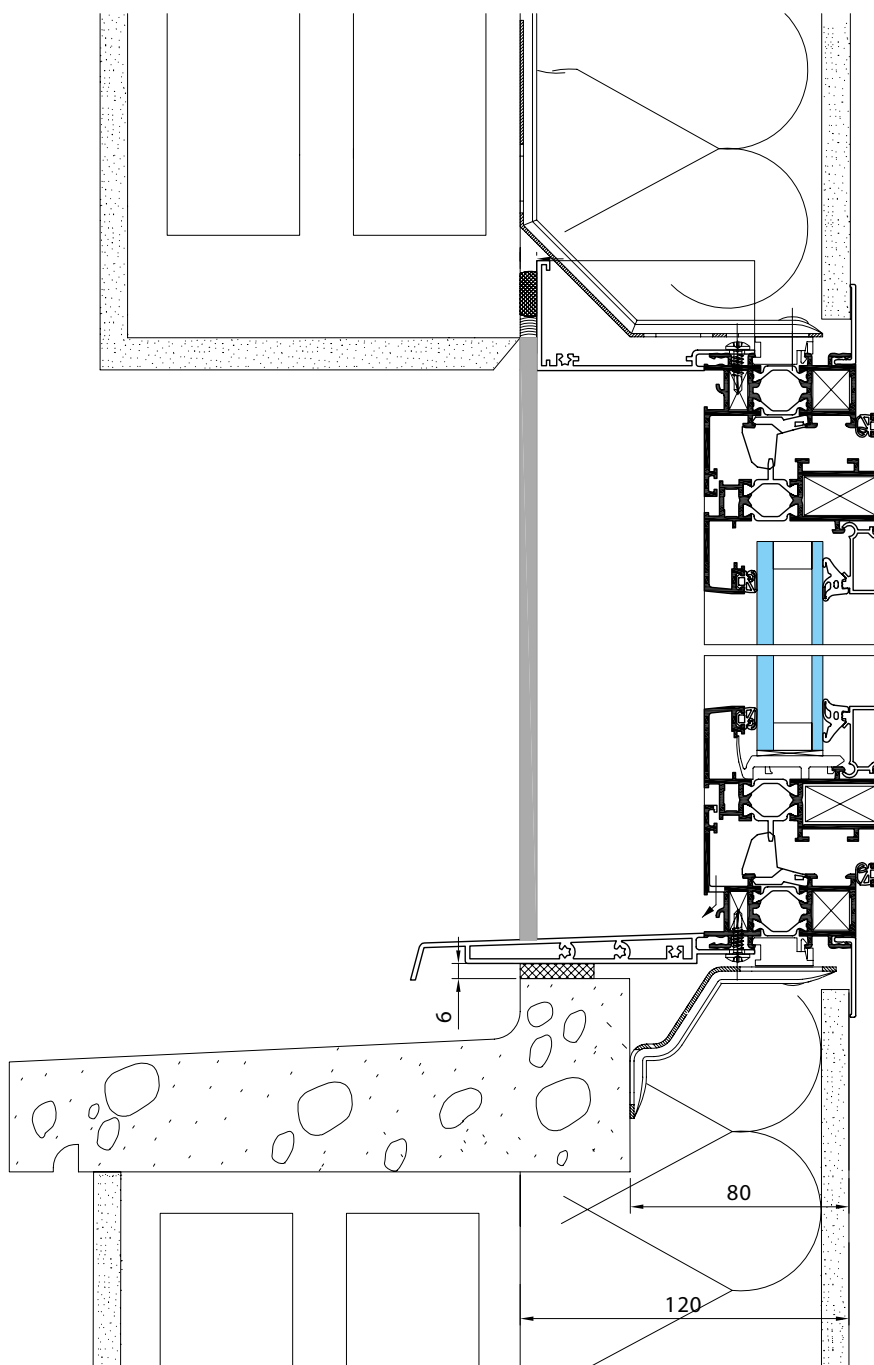
SOLEAL BATENTE

Colocação em obra (idênticas para 55 e 65 mm)

Colocação pelo exterior



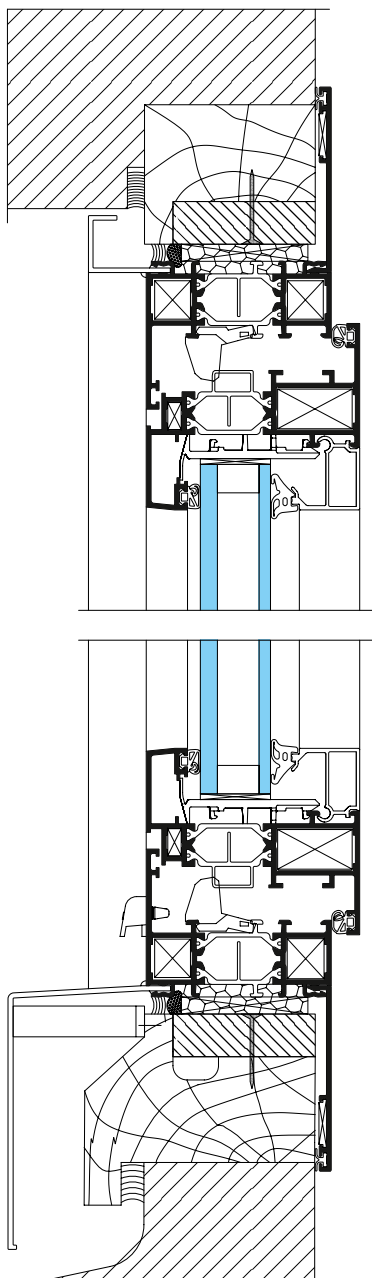
Colocação pelo interior



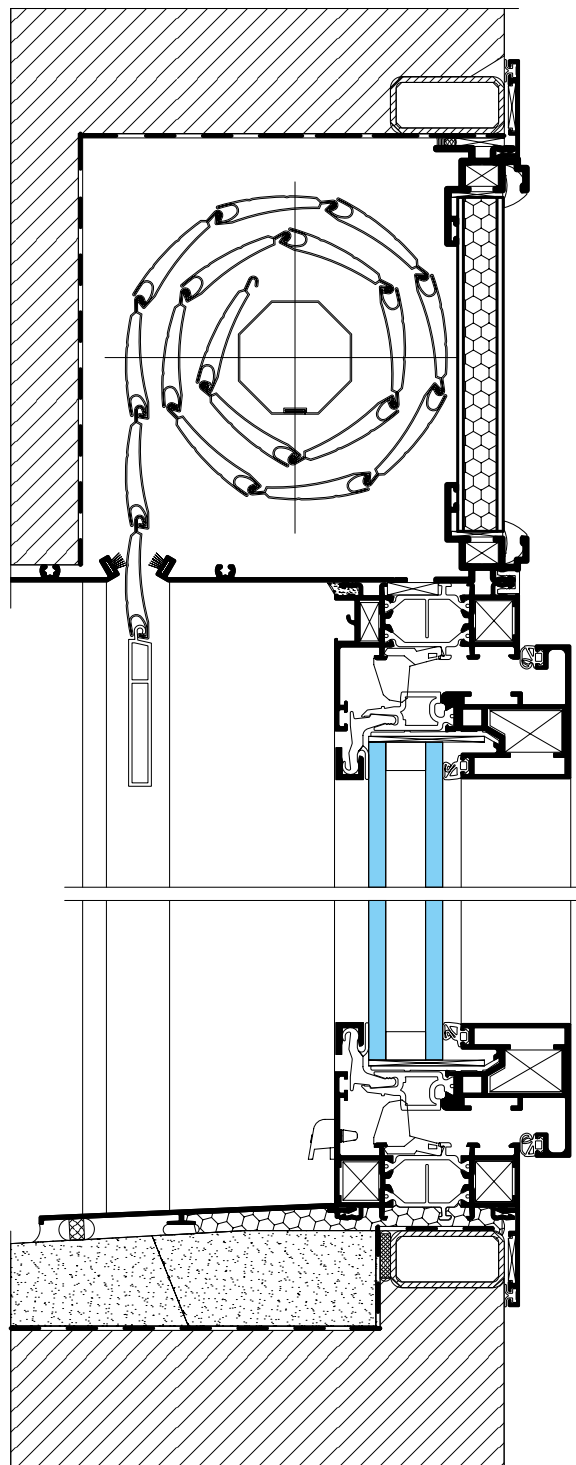
SOLEAL BATENTE

Colocação em obra (55, 65 e 75 mm)

Renovação



Aplicação sobre pré-aro





SOLEAL BATENTE 55

Performances

Uw = Perdas térmicas do caixilho
Sw = Factor Solar
Tlw = Transmissão luminosa

ESTANQUIDADE A.E.V. (Ar, Água, Vento)				
Aplicações	Dimensões	A	E	V
SOLEAL Mínima				
Janela				
1 folha oscilo-batente	1,6 x 1,8	4	9A	C3
Porta-janela				
1 folha oscilo-batente	1,0 x 2,50	4	9A	C5
2 folhas com soleira PMR	1,4 x 2,25	4	8A	C3
SOLEAL Vista				
Janela				
1 folha oscilo-batente	1,2 x 1,6	4	E1200	C5
Porta-janela				
1 folha com dobradiça 3 corpos	1,2 x 2,25	4	9A	C3

38

PERFORMANCES ACÚSTICAS								
Aplicações	Designação	Dimensões	Vidro			Janela		
			Ra	Ra,Tr	Rw (C; Ctr)	Ra	Ra,Tr	Rw (C; Ctr)
SOLEAL Mínima e Vista								
Janela								
1 folha FM oscilo-batente	6(16) 4	1,45 x 1,48	33	29	34	33	31	34
1 folha FM oscilo-batente	64-1SI(12) 10	1,45 x 1,48	40	37	42	41	38	42
1 folha FV oscilo-batente	6(16) 4	1,45 x 1,48	33	29	34	34	31	35
1 folha FV oscilo-batente	44-1SI(20) 12	1,45 x 1,48	44	40	46	43	40	43
1 folha FM oscilo-batente	12(12)8	1,23 x 1,48	37	35	38	36	35	37
Porta-janela								
2 folhas FV	6(16) 4	1,45 x 2,18	33	29	34	36	32	36

De acordo com a EN 14351-1 janela, estas prestações são válidas para:

- um vidro de Rw+Ctr (para o índice RA, Tr) superior ou igual aos valores do vidro testado
- correcções - 1 dB para superfície de folha de +50% até +100% / -2 dB para +100% até +150% / -3 dB para +150% até +200%.

FM = Folha Mínima

FV = Folha Vista

Soleal Mínima - Folha Oculta e Equilibre

Aplicações	Dimensões	Vidro	Con Ug = 1,1 + intercalar isolante	Con Ug = 1,0 + intercalar isolante	Con Ug = 0,8 + intercalar isolante
Janela					
1 folha	1,25 x 1,48	Uw (W/m².K)	1,6	1,5	1,4
		Sw	0,52	0,41	0,43
		TLw	0,64	0,57	0,57
2 folhas	1,53 x 1,48	Uw (W/m².K)	1,7	1,6	1,5
		Sw	0,49	0,39	0,42
		TLw	0,61	0,55	0,55
Porta-janela					
1 folha	1,25 x 2,18	Uw (W/m².K)	1,5	1,4	1,3
		Sw	0,51	0,42	0,45
		TLw	0,67	0,59	0,59
2 folhas	1,53 x 2,18	Uw (W/m².K)	1,6	1,6	1,4
		Sw	0,51	0,40	0,43
		TLw	0,64	0,57	0,57



PERFORMANCES TÉRMICAS

SOLEAL Mínima Folha Oculta

Aplicações	Dimensões	Vidro	Con Ug = 1,1 + intercalar isolante	Con Ug = 1,0 + intercalar isolante	Con Ug = 0,8 + intercalar isolante
Janela					
1 folha	1,25 x 1,48	Uw (W/m².K)	1,6	1,6	1,4
		Sw	0,52	0,41	0,43
		TLw	0,64	0,57	0,57
2 folhas	1,53 x 1,48	Uw (W/m².K)	1,8	1,7	1,6
		Sw	0,49	0,39	0,42
		TLw	0,61	0,55	0,55
Porta-janela					
1 folha	1,25 x 2,18	Uw (W/m².K)	1,6	1,5	1,3
		Sw	0,53	0,42	0,45
		TLw	0,67	0,59	0,59
2 folhas	1,53 x 2,18	Uw (W/m².K)	1,7	1,6	1,5
		Sw	0,51	0,40	0,43
		TLw	0,64	0,57	0,57

SOLEAL BATENTE 55

Performances

PERFORMANCES TÉRMICAS*						
Soleal Vista						
Aplicações	Dimensões	Vidro	Con Ug = 1,1 + intercalar isolante	Con Ug = 1,0 + intercalar isolante	Con Ug = 0,8 + intercalar isolante	Con Ug = 0,6 + intercalar isolante
Janela						
1 folha	1,25 x 1,48	Uw (W/m ² .K)	1,6	1,5	1,4	1,2
		Sw	0,49	0,39	0,41	0,41
		TLw	0,61	0,54	0,54	0,54
2 folhas	1,53 x 1,48	Uw (W/m ² .K)	1,7	1,6	1,5	1,3
		Sw	0,46	0,36	0,39	0,39
		TLw	0,56	0,50	0,50	0,50
Basculante/Pivotante	1,53 x 1,48	Uw (W/m ² .K)	1,7	1,7	1,6	1,4
		Sw	0,42	0,34	0,35	0,35
		TLw	0,5	0,45	0,45	0,45
Porta-janela						
1 folha	1,25 x 2,18	Uw (W/m ² .K)	1,5	1,4	1,3	1,1
		Sw	0,51	0,40	0,43	0,43
		TLw	0,63	0,56	0,56	0,56
2 folhas	1,53 x 2,18	Uw (W/m ² .K)	1,6	1,6	1,4	1,3
		Sw	0,47	0,38	0,4	0,4
		TLw	0,59	0,52	0,52	0,52

* Estas prestações térmicas foram obtidas com isolamentos complementares nas golas dos vidros

SOLEAL BATENTE 65

Performances

Uw = Transmittância térmica
Sw = Factor Solar
Tlw = Transmittância luminosa

PERFORMANCES DE ESTANQUIDADE A.E.V. (AR, ÁGUA, VENTO)

Caixilhos com ITT (Initial Type Test) ou ETI (Ensaio de Tipo Inicial)

Aplicações	Dimensões H x L em m		n° PV
Aberturas específicas	A x L	Classificação	
Basculante (pivots visíveis)	1,7 x 2	A ₃ E _{9A} V _{C4}	404/12/276-4 FCBA
Pivotante (pivots invisíveis)	2,2 x 1,8	A ₄ E _{9A} V _{C4}	404/12/413-5 FCBA
Folha Vista abertura interior			
Janela			
1 folha Batente-oscilante (lógica)	1,6 x 1,2	A ₄ E ₁₀₅₀ V _{C4}	404/12/111-1 FCBA
1 folha Oscilo-batente	1,6 x 1,2	A ₄ E ₁₀₅₀ V _{C5}	404/11/231-2 FCBA
Porta-janela			
Porta-janela 2 folhas	2,25 x 1,6	A ₄ E _{9A} V _{C2}	404/11/231-1 FCBA
Porta-janela 1 folha com fixo lateral	2,25 x 2	A ₄ E _{9A} V _{B3}	404/11/461-3 FCBA
Folha Mínima abertura interior			
1 folha Batente-oscilante (lógica)	1,6 x 1,2	A ₄ E ₇₅₀ V _{C4}	404/12/111-2 FCBA
Porta-janela 1 folha com fixo lateral	2,25 x 2	A ₄ E _{9A} V _{B3}	404/11/461-1 FCBA
Folha Vista Abertura exterior			
Composto c/janela à italiana (dimensões folha móvel)	1,5 x 1,4	A ₄ E ₁₀₅₀ V _{C4}	404/12/276-3 FCBA
Projectante	1,8 x 1,6	A ₃ E ₁₀₅₀ V _{C4}	404/12/276-1 FCBA



PERFORMANCES ACÚSTICAS

PERFORMANCES ACÚSTICAS

Aplicações	Vidro	Junta AS0180	Prestação do vidro			Prestação da janela		
			RW (C;Ctr)	RA	RA,tr	RW (C;Ctr)	RA	RA,tr
Soleal Vista								
Oscilo-batente 1 folha FV	6-16-10		37	36	34	38 (-2;-3)	36	35
Oscilo-batente 1 folha FV	44.1 sil-16-12	x	46	44	40	44 (-2;-5)	42	39
Oscilo-batente 1 folha FV	88.2 sil – 20 -66.2 sil	x	54	53	49	46 (-1;-3)	45	43
Soleal Mínima								
Oscilo-batente 1 folha FM	6-16-10		37	36	34	37 (-1;-3)	36	34

FM = Folha Mínima
FV = Folha Vista

SOLEAL BATENTE 65

Performances

PERFORMANCES TÉRMICAS							
Soleal Vista							
Aplicações Abertura interior	Dimensões L x A em m		Com Ug = 1,1 + Intercalar isolante	Com Ug = 1,0 + Intercalar isolante	Com Ug = 0,8 + Intercalar isolante	Com Ug = 0,6 + Intercalar isolante	Com Ug = 0,5 + Intercalar isolante
			Vidro 24 mm	Vidro 24 mm	Vidro 32 mm	Vidro 42 mm	Vidro 48 mm
			SW-V	SW-V	SW-V	SW-V	SW-V
Janela							
1 folhas	1,25 x 1,48	Uw (W/m².K)	1,4	1,3	1,1	1,0	0,9
		Sw	0,48	0,39	0,41	0,41	0,41
		TLw	0,61	0,54	0,54	0,54	0,54
2 folhas	1,53 x 1,48	Uw (W/m².K)	1,5	1,4	1,2	1,1	1,0
		Sw	0,45	0,36	0,38	0,38	0,38
		TLw	0,56	0,50	0,50	0,50	0,50
Porta-janela							
1 folhas	1,53 x 2,18	Uw (W/m².K)	1,4	1,4	1,2	1,0	1,0
		Sw	0,47	0,37	0,39	0,39	0,39
		TLw	0,59	0,52	0,52	0,52	0,52
2 folhas	1,53 x 2,18	Uw (W/m².K)	1,4	1,3	1,1	0,9	0,9
		Sw	0,50	0,40	0,42	0,42	0,42
		TLw	0,63	0,56	0,56	0,56	0,56
Aplicações abertura específica							
Basculante/pivotante	1,53 x 1,48	Uw (W/m².K)	1,7	1,6	1,4	1,3	1,2
		Sw	0,42	0,34	0,35	0,35	0,35
		TLw	0,5	0,45	0,45	0,45	0,45

Prestações obtidas com espaçador SW-V

PERFORMANCES TÉRMICAS

Soleal Mínima

Aplicações Abertura interior	Dimensões L x A em m		Com Ug = 1,1 + Intercalar isolante	Com Ug = 1,0 + Intercalar isolante	Com Ug = 0,8 + Intercalar isolante	Com Ug = 0,6 + Intercalar isolante
			Vidro 26 mm	Vidro 26 mm	Vidro 32 mm	Vidro 42 mm
			SW-V	SW-V	SW-V	SW-V
Janela						
1 folha	1,25 x 1,48	Uw (W/m².K)	1,4	1,4	1,2	1,0
		Sw	0,50	0,40	0,43	0,43
		TLw	0,64	0,56	0,57	0,57
2 folhas	1,53 x 1,48	Uw (W/m².K)	1,5	1,4	1,2	1,1
		Sw	0,47	0,38	0,41	0,41
		TLw	0,60	0,54	0,54	0,54
Porta-janela						
1 folha	1,25 x 2,18	Uw (W/m².K)	1,4	1,3	1,1	1,0
		Sw	0,51	0,41	0,45	0,45
		TLw	0,66	0,58	0,59	0,59
2 folhas	1,53 x 2,18	Uw (W/m².K)	1,5	1,4	1,2	1,0
		Sw	0,49	0,39	0,42	0,42
		TLw	0,62	0,55	0,56	0,56
Porta-janela com perfil soleira						
1 folha	1,25 x 2,18	Uw (W/m².K)	1,4	1,4	1,2	1,0
		Sw	0,51	0,41	0,45	0,45
		TLw	0,66	0,58	0,59	0,59
2 folhas	1,53 x 2,18	Uw (W/m².K)	1,5	1,4	1,2	1,1
		Sw	0,49	0,40	0,43	0,43
		TLw	0,62	0,55	0,56	0,56

Soleal Mínima - Mínima

Aplicações Abertura Interior	Dimensões L x A em m		Com Ug = 1,1 + Intercalar isolante	Com Ug = 1,0 + Intercalar isolante	Com Ug = 0,8 + Intercalar isolante	Com Ug = 0,6 Intercalar isolante
			Vidro 26 mm	Vidro 26 mm	Vidro 32 mm	Vidro 42 mm
			SW-V	SW-V	SW-V	SW-V
Janela						
1 folha	1,25 x 1,48	Uw (W/m².K)	1,4	1,4	1,2	1,0
		Sw	0,50	0,40	0,43	0,43
		TLw	0,64	0,56	0,57	0,57
Porta-janela						
1 folha	1,25 x 2,18	Uw (W/m².K)	1,4	1,3	1,1	1,0
		Sw	0,51	0,41	0,45	0,45
		TLw	0,66	0,58	0,59	0,59
2 folhas	1,53 x 2,18	Uw (W/m².K)	1,5	1,4	1,2	1,0
		Sw	0,49	0,39	0,42	0,42
		TLw	0,62	0,55	0,56	0,56

Prestações obtidas com espaçador SW-V

SOLEAL BATENTE 75

Performances

Uw = Perdas térmicas do caixilho
Sw = Factor Solar
Tlw = Transmissão luminosa

PERFORMANCES DE ESTANQUIDADE A.E.V. (AR, ÁGUA, VENTO)

Caixilhos com ITT (Initial Type Test) ou ETI (Ensaio de Tipo Inicial)

Aplicações	Dimensões H x L	Classificação	n° Ensaio
Janela OB 1 folha (Folha Vista)	1600 x 1200	A ₄ E ₁₈₀₀ V _{C5}	240994
Janela OB 1 folha (Folha Oculta/Mínima)	1600 x 1200	A ₄ E ₁₈₀₀ V _{C5}	240995
Porta-janela 1 folha batente+fixo lateral (Folha Vista)	2250 x 2000	A ₄ E ₇₅₀ V _{C2}	241288
Porta-janela 1 folha batente+fixo lateral (Folha Oculta)	2250 x 2000	A ₄ E ₁₃₅₀ V _{C2}	241289
Porta-janela 2 folhas batente (Folha Vista)	2250 x 1600	A ₄ E ₁₅₀₀ V _{C3}	241291
Porta-janela 2 folhas batente (Folha Oculta)	2250 x 1600	A ₄ E ₁₅₀₀ V _{C3}	241290

PERFORMANCES ACÚSTICAS

Dimensões janela H x L (1480 x 1230)

Aplicações	Vidro	n° Ensaio	Prestações vidro			Prestações janela		
			RW (C;Ctr)	RA	RA,tr	RW (C;Ctr)	RA	RA,tr
Janela OB 1 folha (Folha Vista)	8+8.2/20/6+6.2	241001	51 (-1;-5)	50	46	44 (-2;-5)	42	39
Janela OB 1 folha (Folha Oculta/Mínima)	8+8.2/20/6+6.2	241002	51 (-1;-5)	50	46	46 (-3;-5)	43	41

Segundo EN janela 14351-1, estas prestações são válidas para:

* um vidro de Rw+Ctr (pelo índice RA, Tr) superior ou igual aos valores do vidro ensaiado menos correcções;

* -1 dB para superfície de folha de +50% a +100% / -2dB para +100% a +150% / -3dB para +150% a +200%

PERFORMANCES TÉRMICAS

Soleal FY75 Vista

			Uw (W/m².K)				
Aplicações	Dimensões L x H em m		Com Ug = 1,1	Com Ug = 1,0	Com Ug = 0,8	Com Ug = 0,6	Com Ug = 0,5
			Janela				
1 folha	1,25 x 1,48		1,5	1,4	1,3	1,1	1,1
		Com mousse	1,5	1,4	1,2	1,1	1,0
		Com mousse + EPS	1,4	1,3	1,2	1,0	0,9
2 folhas	1,53 x 1,48		1,7	1,6	1,5	1,3	1,3
		Com mousse	1,6	1,5	1,4	1,3	1,2
		Com mousse + EPS	1,5	1,4	1,3	1,2	1,1
Porta-janela							
1 folha	1,25 x 2,18		1,5	1,4	1,2	1,1	1,0
		Com mousse	1,4	1,3	1,2	1,0	1,0
		Com mousse + EPS	1,4	1,3	1,1	1,0	0,9
2 folhas	1,53 x 2,18		1,6	1,5	1,3	1,2	1,1
		Com mousse	1,5	1,4	1,3	1,1	1,1
		Com mousse + EPS	1,4	1,4	1,2	1,1	1,0

*Cálculos realizados com intercalar g = 0,06 W/mK

PERFORMANCES TÉRMICAS

Soleal FY75 Oculta							
			Uw (W/m².K)				
Aplicações	Dimensões L x H em m		Com Ug = 1,1	Com Ug = 1,0	Com Ug = 0,8	Com Ug = 0,6	Com Ug = 0,5
Janela							
1 folha	1,25 x 1,48		1,4	1,4	1,2	1,0	1,0
		Com mousse	1,4	1,3	1,2	1,0	0,9
		Com mousse + EPS	1,4	1,3	1,2	1,0	0,9
2 folhas	1,53 x 1,48		1,5	1,4	1,3	1,1	1,0
		Com mousse	1,5	1,4	1,3	1,1	1,0
		Com mousse + EPS	1,5	1,4	1,2	1,1	1,0
Porta-janela							
1 folha	1,25 x 2,18		1,4	1,3	1,1	1,0	0,9
		Com mousse	1,4	1,3	1,1	1,0	0,9
		Com mousse + EPS	1,4	1,3	1,1	1,0	0,9
2 folhas	1,53 x 2,18		1,5	1,4	1,2	1,1	1,0
		Com mousse	1,4	1,4	1,2	1,1	1,0
		Com mousse + EPS	1,4	1,4	1,2	1,0	1,0

* Cálculos realizados com intercalar $\Psi_g = 0,06$ W/mK

PERFORMANCES TÉRMICAS

Soleal FY75 Mínima (bite decorativo)							
			Uw (W/m².K)				
Aplicações	Dimensões L x H em m		Com Ug = 1,1	Com Ug = 1,0	Com Ug = 0,8	Com Ug = 0,6	Com Ug = 0,5
Janela							
1 folha	1,25 x 1,48		1,5	1,4	1,2	1,0	1,0
		Com mousse	1,4	1,4	1,2	1,0	1,0
		Com mousse + EPS	1,4	1,3	1,2	1,0	0,9
2 folhas	1,53 x 1,48		1,5	1,4	1,3	1,1	1,1
		Com mousse	1,5	1,4	1,3	1,1	1,0
		Com mousse + EPS	1,5	1,4	1,2	1,1	1,0
Porta-janela							
1 folha	1,25 x 2,18		1,4	1,3	1,2	1,0	0,9
		Com mousse	1,4	1,3	1,1	1,0	0,9
		Com mousse + EPS	1,4	1,3	1,1	0,9	0,9
2 folhas	1,53 x 2,18		1,5	1,4	1,2	1,1	1,0
		Com mousse	1,5	1,4	1,2	1,1	1,0
		Com mousse + EPS	1,4	1,3	1,2	1,0	1,0

* Cálculos realizados com intercalar $\Psi_g = 0,06$ W/mK





Materiais e componentes

Tal como acontece com todos os sistemas Technal, apenas materiais e componentes de alta qualidade são utilizados, para uma manutenção reduzida e desempenho a longo prazo.

- Os perfis são extrudidos na liga 6063 de acordo com as normas UNE 38-337 ou 6060 de acordo com a norma UNE 38-350 e têmpera T6.
- Os acessórios são de alumínio ou zamak.
- As juntas são de EPDM ou TPE (termoplástico elastómero).
- As barretes de poliamida são extrudidos em PA6-6 (0,25 FV) com 25% de fibra de vidro.
- Todos os parafusos são de aço inoxidável.

Acabamentos

Uma grande variedade de acabamentos está disponível para responder as exigências dos projectos individuais, acrescentar nos edifícios existentes e fornecer liberdade de design adicional para arquitetos e designers:

- Anodizado de acordo com a marca de qualidade QUALANOD.
- Lacados com uma grande gama de cores em conformidade com as instruções «QUALICOAT».
- SOLEAL também está disponível nos lacados e cores exclusivas Technal para uma aparência elegante e contemporânea.



Sportportals



1. Gabinete de arquitectura: Espaciopapel Arquitectos Fotografia: Elena Almagro
2. Arquitectos: Óscar Huertas y David López Fotografia: Wenzel
3. Gabinete de arquitectura: Àmbit Arquitectes Fotografia: Carlos Giménez