



LUMEAL

A JANELA DE CORRER MINIMAL





LUMEAL, o design que melhora a performance



Arquitecto: B720 Arquitectos Fotografia: Sandra Karro

Design e inovação

Com módulo de 100 mm, LUMEAL Mínima, é uma janela de correr com folha oculta, com uma linha minimalista.

Esta vista mínima de alumínio garante um ganho entre 8 e 14% de superfície envidraçada, consoante a aplicação.

LUMEAL Mínima permite diferentes configurações de abertura, na configuração parte fixa e móvel, associada a uma vista central reduzida.

A solução para os projectos energeticamente eficientes

LUMEAL Mínima é a verdadeira solução para projectos de construção sustentáveis, graças à sua reduzida permeabilidade ao ar:

Classe 4 (máxima)

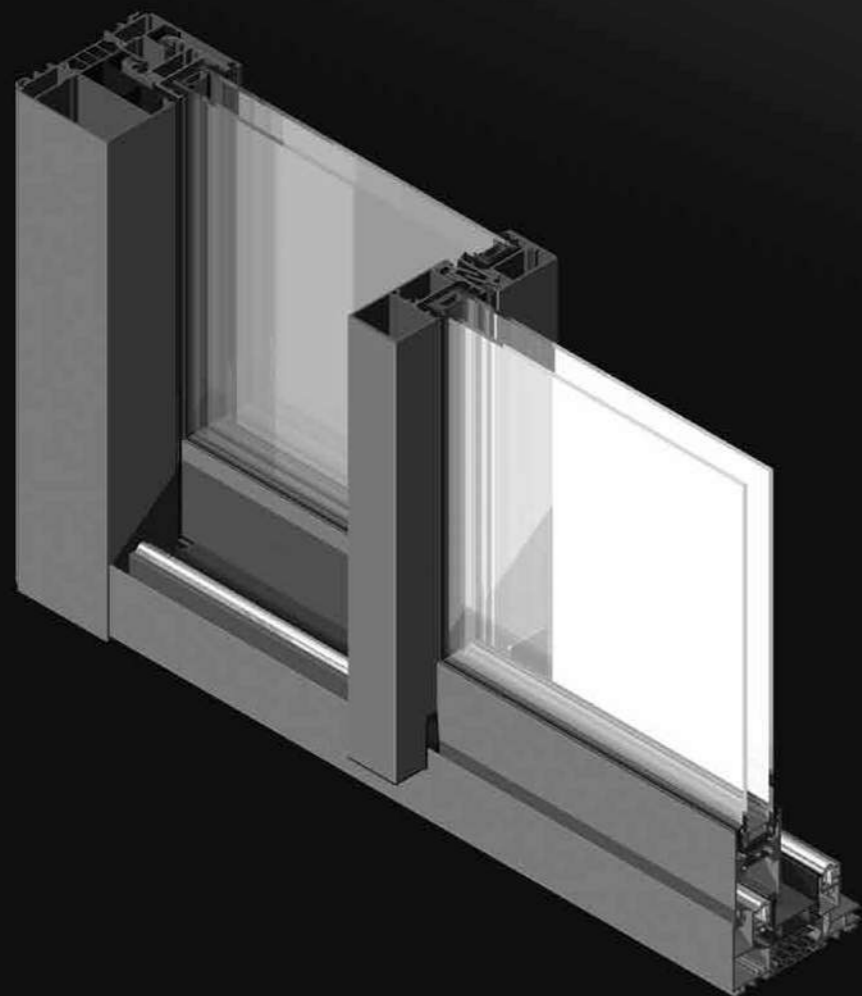
Porta Janela 1 folha + fixo ou 2 folhas móveis (L = 3,00 x A = 2,50)

E à excepcional performance térmica:

$U_w = 1,2W / m^2.K$ e $Sw = 0,45TLw = 0,64$

Vidro duplo com $U_g = 1,0W / m^2.K$ + isolamento intercalar com dimensões L = 4,50 m – A = 2,70 m.

LUMEAL, sistema de correr



Características e chaves da inovação

Grandes dimensões

- Dimensões máximas até: L = 4,50 m
A = 2,70 m
- Peso máximo por folha: 300 kg
- * Consultar o Gabinete Técnico

Performances térmicas

- Condutividade térmica muito reduzida TLw = 0,65
- Até Uw = 1,2 W/m².K e Sw = 0,65
- Vidro duplo com Ug = 1,0 W/m².K + isolamento intercalar com dimensões L = 4,50m – A = 2,70 m

Performances de estanquidade

Permeabilidade ao ar

- Perdas muito reduzidas, a solução perfeita para projectos de construção energeticamente eficientes.
- Classe 4 (1 folha + fixo ou 2 folhas móveis: L = 3 m A = 2,50 m)

Performances acústicas

- Atenuação acústica equivalente a uma janela de batente
- Porta janela 1 folha + fixo (L = 2,8m A = 2,2m) + fixo: RW 37 dB

Design

- Vista de alumínio reduzida (-35%), com apenas 68mm e 77mm visíveis
- Perfil central de reduzida espessura
- Sistema de drenagem oculta para todas as aplicações

Acessibilidade (PMR)

Pessoas de Mobilidade Reduzida

- Dispositivo para fácil acesso.
- Perfil soleira PMR equipado com perfil rampa.
- Opção de motorização para facilitar a abertura e o fecho de caixilhos de grande dimensão.

Fechos

- Puxadores com design exclusivo, com sistema de fecho simples (1 ponto) ou fecho multipontos (2 ou 3 pontos).



LUMEAL, um design exclusivo

A estética e a performance colocadas ao serviço do bem-estar, com linhas minimalistas e um design exclusivo.

O design que otimiza a luz natural. Os aros das janelas distinguem-se pelas linhas simples e depuradas sem sobreposição de perfis e drenagem oculta. O princípio de ligação em corte a direito contribui para a pureza da obra.

O princípio de "folha oculta" representa uma maior vantagem a nível estético: com apenas 68 mm de vista de alumínio permite criar um acabamento mais atractivo (em comparação com os 150 mm de uma janela de correr tradicional), o que aumenta a superfície envidraçada em mais de 8%.

O design exclusivo dos puxadores permite personalizar o caixilho de correr.



Pormenor exterior do aro: lateral - inferior



Montante central



Pormenor de ligação: aro - folha



Puxador design minimal abertura de serviço e semi-fixo



Puxador design a direito, abertura de serviço



Botão de manobra

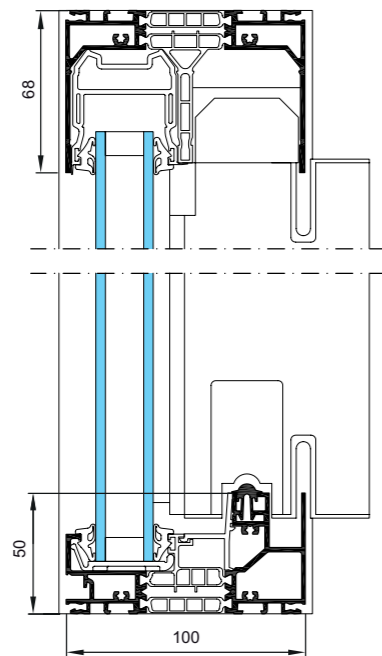
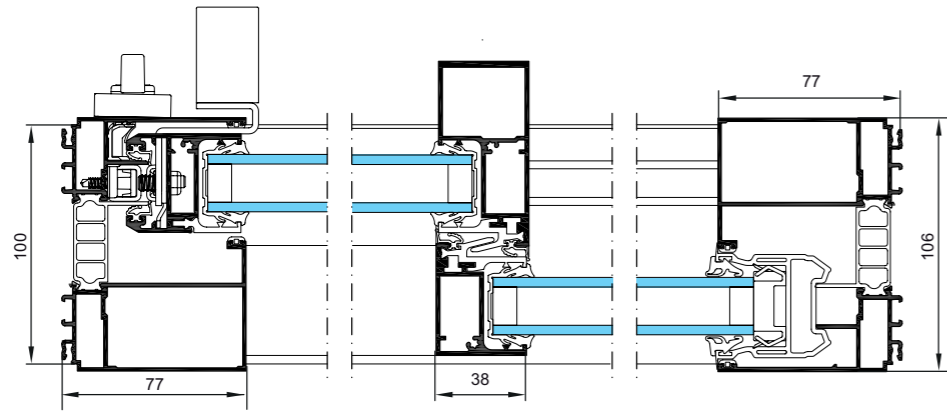


Puxador abertura central para 4 e 6 folhas

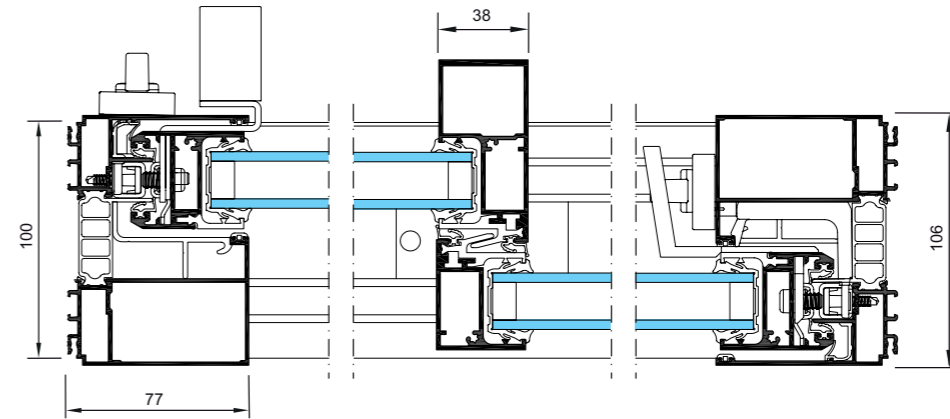


Cortes

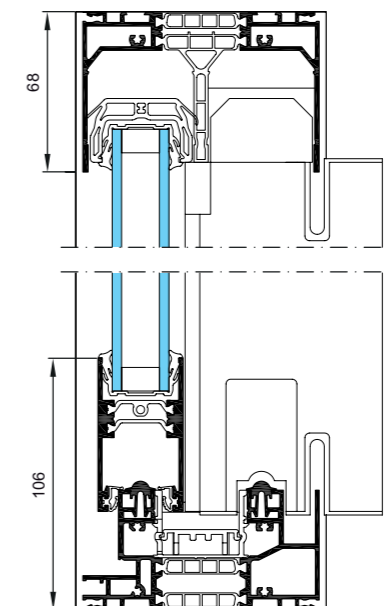
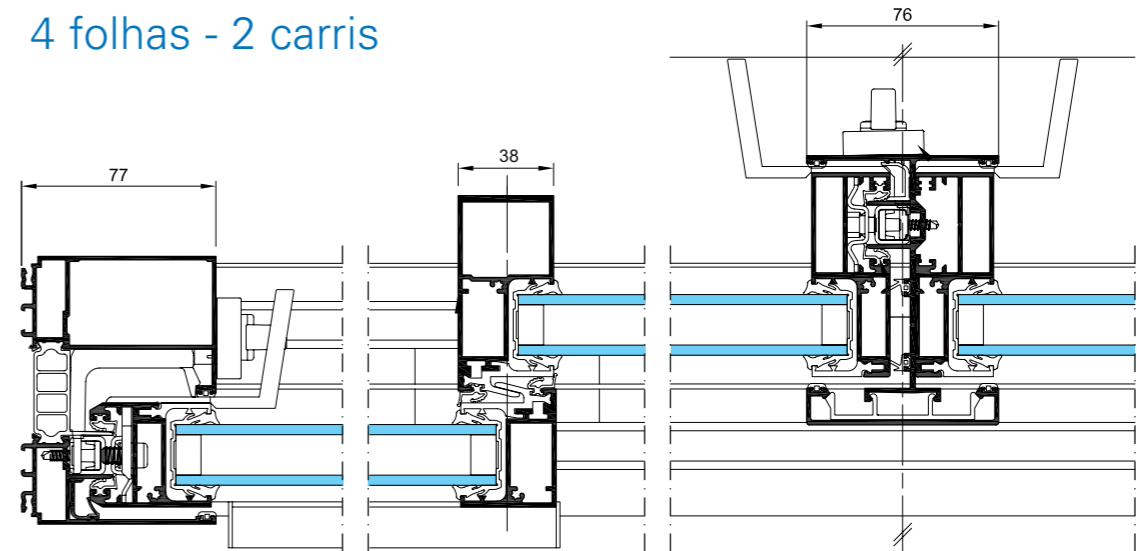
1 folha + 1 fixo - 2 carris



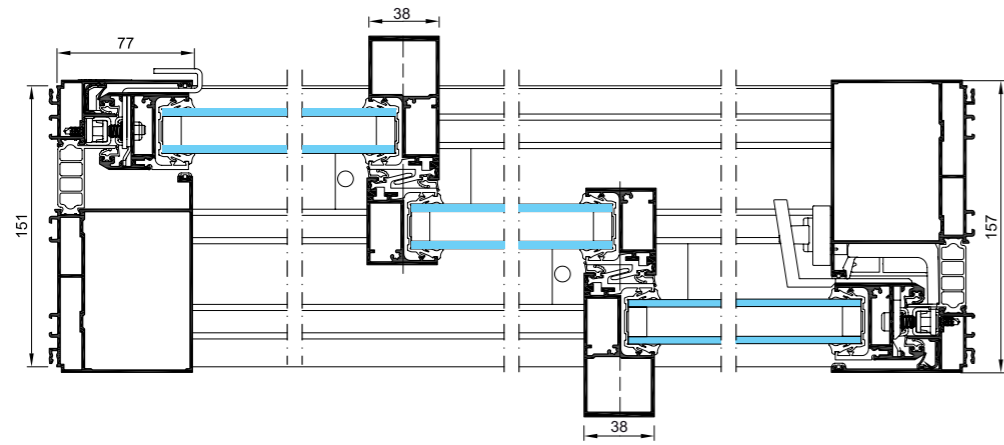
2 folhas - 2 carris



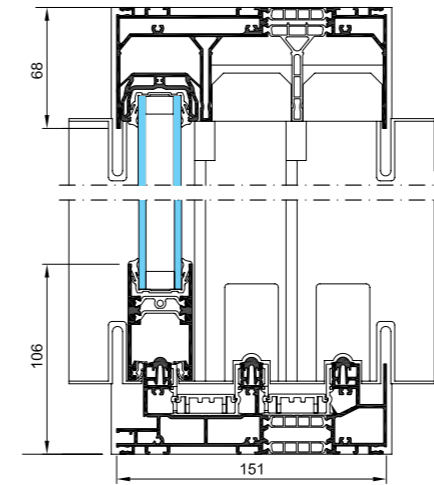
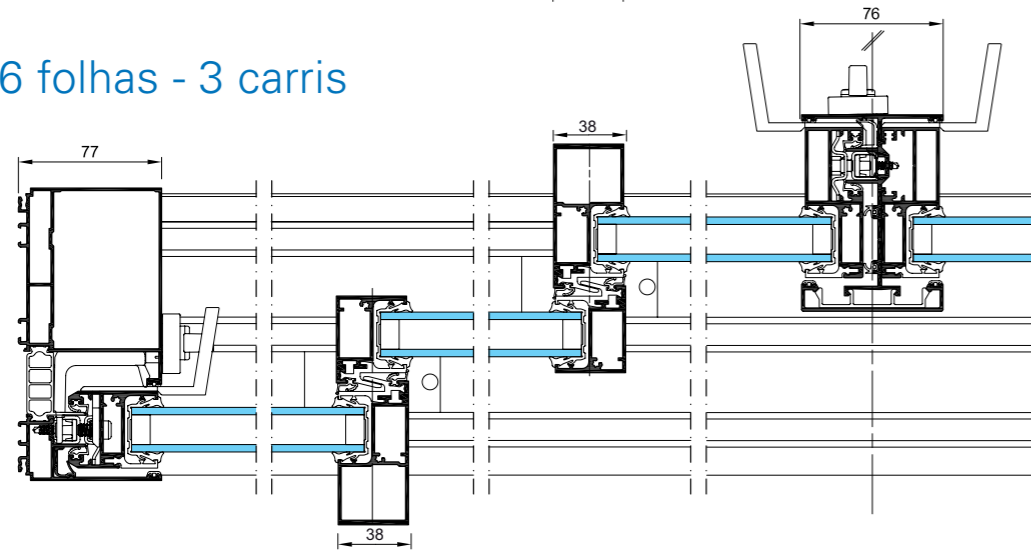
4 folhas - 2 carris



3 folhas - 3 carris



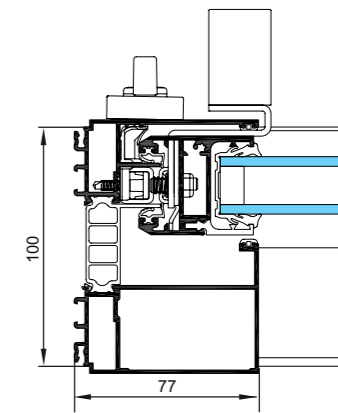
6 folhas - 3 carris



Segurança integrada

Para garantir a máxima segurança, o sistema de fechos da Lumeal é concebido contra actos de vandalismo.

- Sistema de fecho no interior do montante do arco
- Linha de pontos de fecho oculta no montante da folha, inacessível pelo exterior.

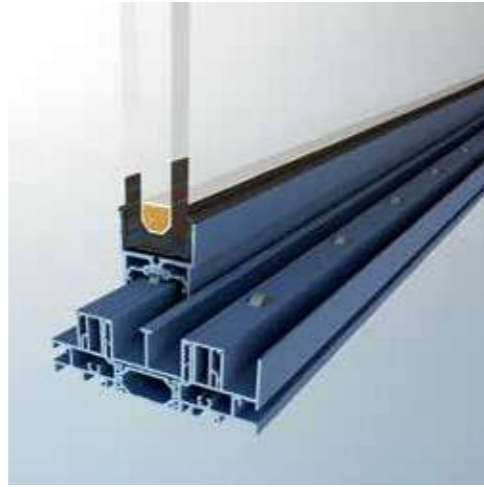


Fechadura multipontos inacessível



Lumeal XXL. Máxima, mínima, única.

Lumeal XXL é uma extensão da Lumeal mínima da Technal para vãos de dimensões fora do comum. O seu sistema de rolamentos permite realizar folhas até 600 kg de peso, que deslizam suavemente e com a máxima precisão. O seu perfil central garante maior resistência ao vento, permitindo a realização de vãos com alturas notáveis. O perfil superior e lateral podem ser ocultados na parede, enquanto que o núcleo central e o perfil inferior de pequena dimensão, proporcionam uma vista elegante e minimalista. Lumeal XXL é um produto fácil de fabricar, com performances que cumprem as normas em vigor.



Os rolamentos contínuos suportam 600Kg por folha

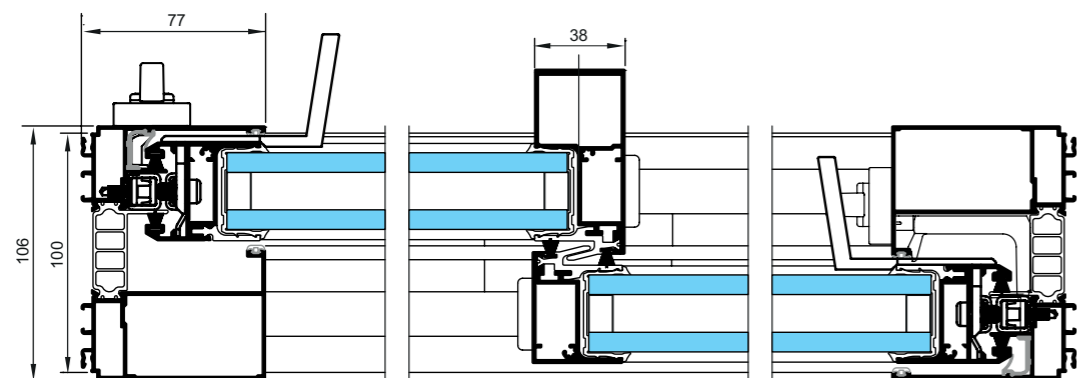


Novo perfil de cruz reforçado de 130cm de inercia.

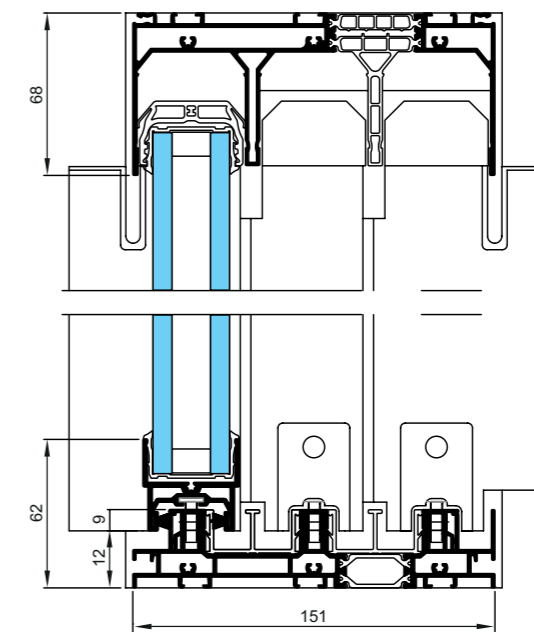
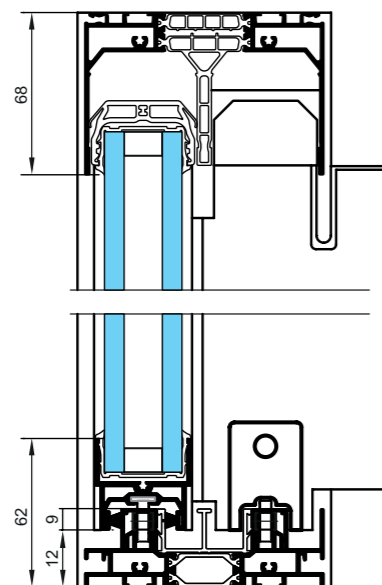
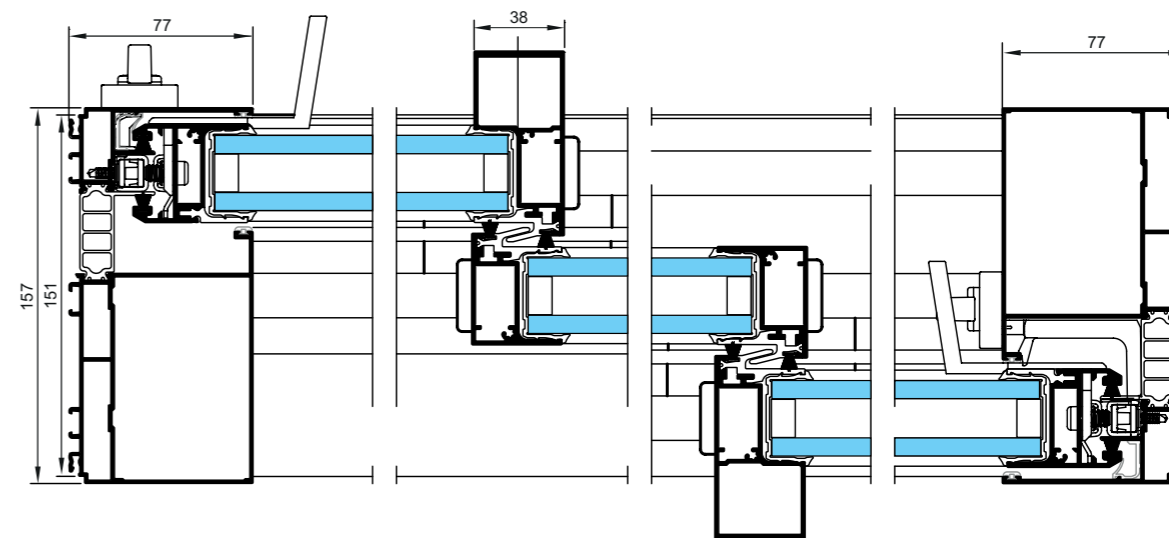


Aplicações

2 folhas – 2 carris



3 folhas – 3 carris



LUMEAL, acessibilidade

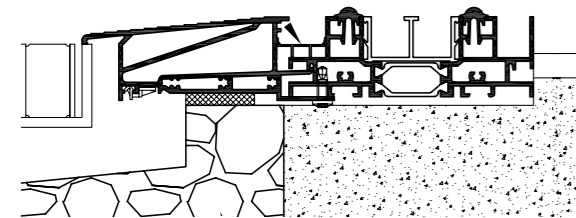
Perfil soleira PMR

A soleira da porta-janela Lumeal responde à regulamentação sobre a acessibilidade de pessoas com mobilidade reduzida, mantendo o desempenho da estanquidade.



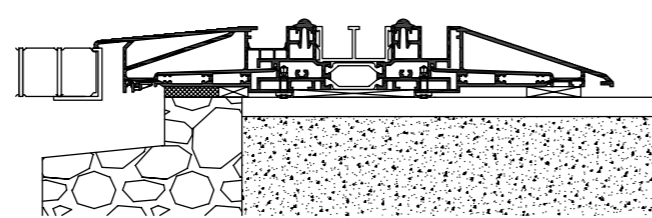
Obra nova

Perfil soleira nivelado com o chão



Reabilitação

Perfil rampa de acesso adaptado

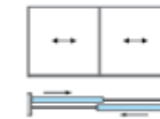


Aplicações

Todas estas aplicações estão disponíveis com drenagem oculta

2 carris

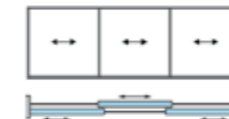
2 folhas



1 folha + fixo



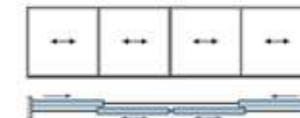
3 folhas



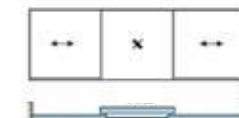
1 folha + fixo
assimétricos



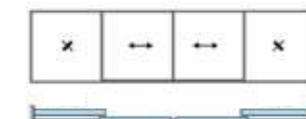
4 folhas



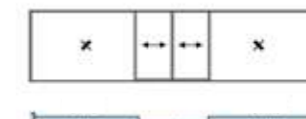
2 folhas + fixo



2 folhas + 2 fixo



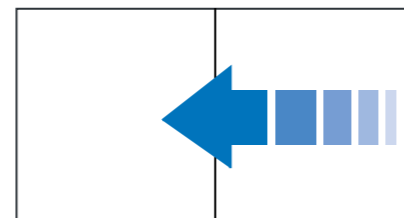
2 folhas + fixo
assimétricos



Motorização (opcional)

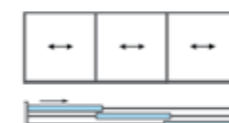
- A TECHNAL propõe a motorização de grandes vãos de correr (até L 4,50 m x A 2,80 m) para facilitar a manipulação.
- Motorização oculta para respeitar a estética do caixilho.
- Deslizamento lateral silencioso, o caixilho de serviço motorizado assegura o bloqueio e desbloqueio.
- Segurança: na presença de um obstáculo, o movimento do caixilho é interrompido e volta para a posição inicial.
- A manobra pode ser efectuada manualmente no caso de um corte eléctrico.
- Folhas de grandes dimensões motorizadas (folhas até 4 metros de largura).

NOVO

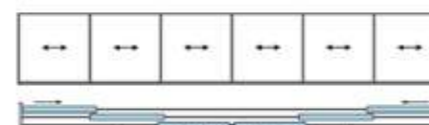


3 carris

3 folhas
3 carris

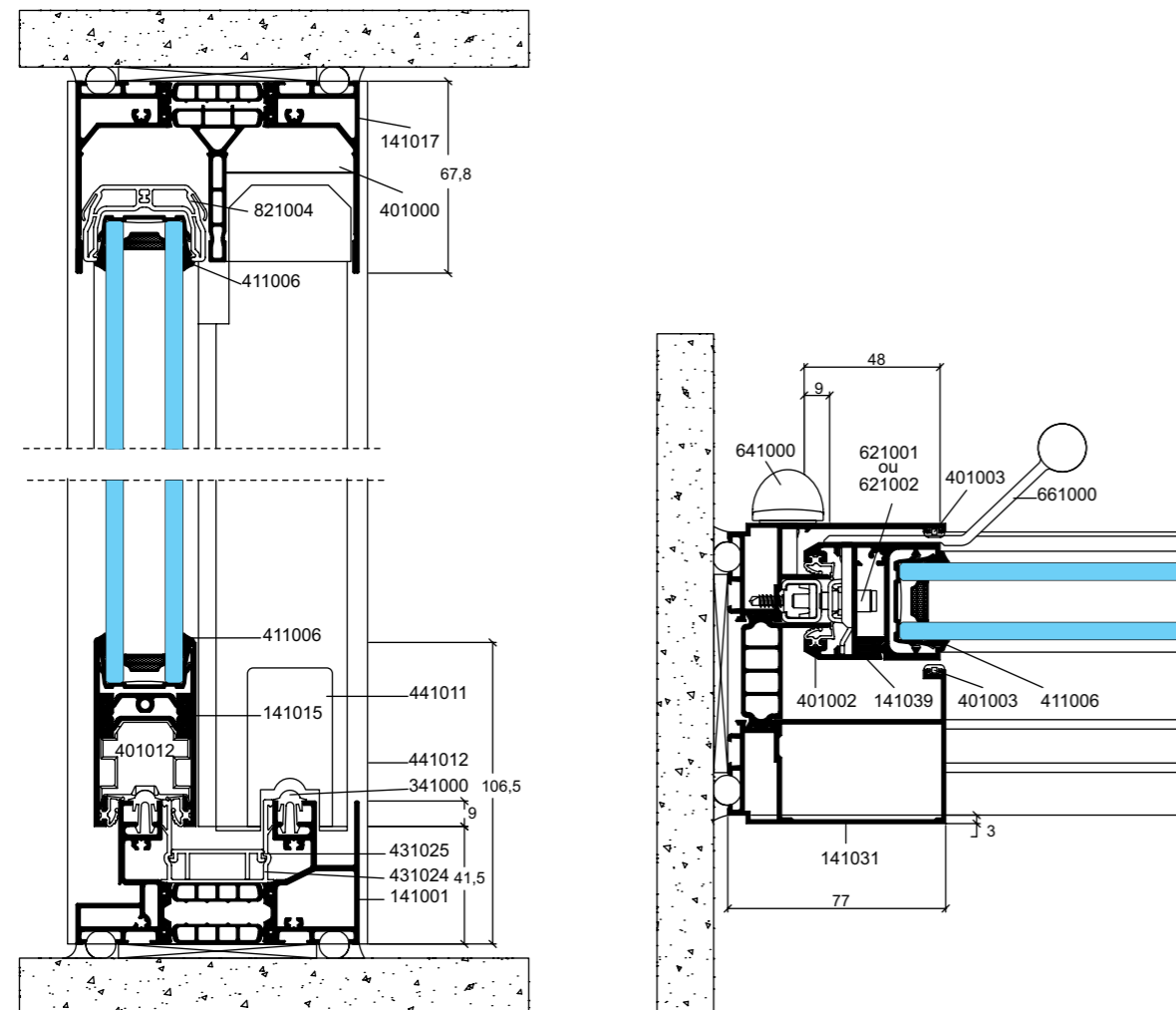


6 folhas
3 carris

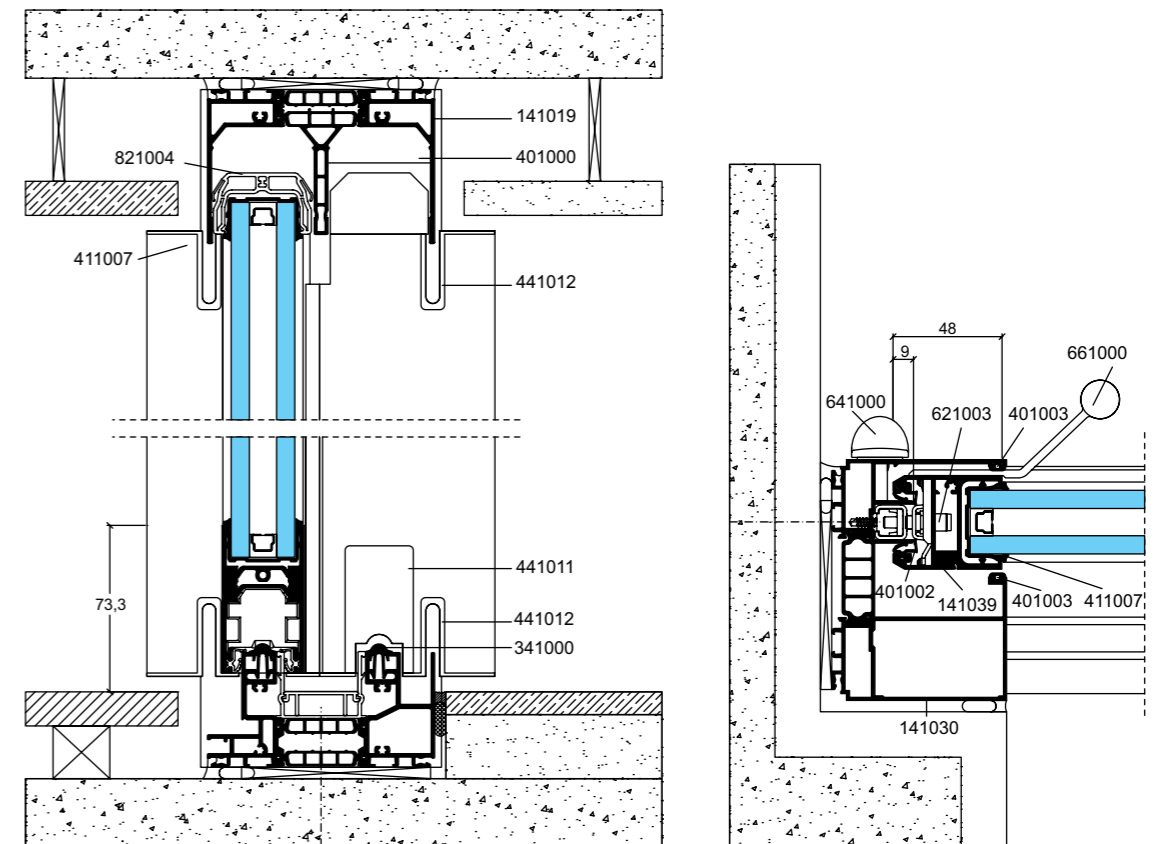


Situações de instalação

Colocação em obra - à vista



Colocação em obra - oculta



Performances

PERFORMANCES DE ESTANQUIDADE A.E.V. (Ar, Água, Vento)				
Aplicações	Dimensões L x H	A	E	V
2 carris – 1 folha + 1 fixo	3 x 2.5	4	7A	B3
2 carris – 1 folha + 1 fixo – PMR	2.97 x 2.482	4	5A	B2
2 carris – 2 folhas	3 x 2.5	4	7A	B3
2 carris – 2 folhas – PMR	2.4 x 2.15	4	5B	B2
2 carris – 4 folhas	3.5 x 2.35	4	5A	C3
3 carris – 3 folhas	3.5 x 2.348	4	6A	B2

PERFORMANCES TÉRMICAS - Uw				
Aplicações	Dimensões L x H	Uw com Ug 1.1	Uw com Ug 1.1 + isolante intercalar	Uw com Ug 1.0 + isolante intercalar
2 carris – 1 folha + 1 fixo	2.3 x 2.18	1.5	1.5	1.4
2 carris – 2 folhas	2.3 x 2.18	1.6	1.5	1.5
2 carris – 4 folhas	4.6 x 2.18	1.6	1.5	1.4
3 carris – 3 folhas	3.45 x 2.18	1.7	1.6	1.5
3 carris – 6 folhas	6.5 x 2.18	1.7	1.6	1.5

PERFORMANCES ACÚSTICAS								
Aplicações	Descrição	Dimensões L x H	Vidro			Janelas		
			Rw (C;Ctr)	Ra	Ra,Tr	Rw (C;Ctr)	Ra	Ra,Tr
Janela								
2 carris – 1 folha + 1 fixo	44 - 1 Si (14)10	1.40 x 1.39	42	40	38	40	39	37
2 carris – 1 folha + 1 fixo - PMR	44 - 1 Si (14)10	1.40 x 1.39	42	40	38	39	39	37
2 carris – 2 folhas	44 - 1 Si (14)10	1.40 x 1.39	42	40	38	38	38	36
2 carris – 2 folhas - PMR	44 - 1 Si (14)10	1.40 x 1.39	42	40	38	37	37	35
Porta-janela								
2 carris – 1 folha + 1 fiso	44 - 1 Si (14)10	2.2 x 2.8	42	40	38	38	37	35
2 carris – 2 folhas aro oculto	44 - 1 Si (14)10	2.27 x 2.95	42	40	38	37	36	34
2 carris – 2 folhas	44 - 1 Si (14)10	2.2 x 2.8	42	40	38	38	37	35

Estas prestações acústicas são válidas, de acordo com EN 14351-1 para:
 - Rw+Ctr (para índice RA, tr) superior ou igual aos valores do vidro ensaiado.
 - Correções: 1 dB para superfícies de folha de + 50% a + 100% / -2 dB para +100 % a +150% / -3 dB para +150 % a +200%.

PERFORMANCES - FACTOR SOLAR			
Aplicações	Dimensões L x H	Sw com Ug 1.1 Sg = 0.6 *	Sw com Ug 1.0 Sg = 0.5
2 carris – 1 folha + 1 fixo	2.3 x 2.18	0.53	0.44
2 carris – 2 folhas	2.3 x 2.18	0.53	0.44
3 carris – 3 folhas	3.45 x 2.18	0.54	0.45

* Perfis de cor escura, absorção igual a 1,0.

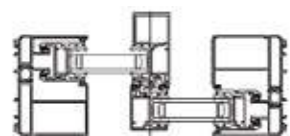


Collège Saint-Paul-lès-Dax - Arquitecto : Cabinet Hubert Fotografia : P. Loubet

DAP (Declaração Ambiental de Produto)

Indicadores de ciclo de vida	Unidade por janela	Resultados
Energia primária não renovável	(MJ)	2912
Energia primária renovável	(MJ)	184.5
Consumo de água	(kg)	3261
Diminuição dos recursos abióticos	(kg Sb eqv.)	1.634
Potencial de aquecimento global	(kg CO2 eqv.)	313.1
Potencial de empobrecimento do ozono	(kg R11 eqv.)	6.892E-005
Potencial de acidificação	(kg SO2 eqv.)	1.33
Potencial de eutrofização	(kg PO4 eqv.)	0.1406
Potencial para formação de ozono fotoquímico	(kg ethene eqv.)	0.1653
Resíduos não perigosos	(kg)	10.14
Resíduos perigosos	(kg)	6.116

Os indicadores são calculados a partir de dados representativos das médias para a produção de alumínio na União Europeia, e dados genéricos para uma unidade standard de vitrificação e de juntas.



Corte horizontal do sistema testado

Materiais e componentes

Tal como acontece com todos os sistemas Technal, apenas materiais e componentes de alta qualidade são utilizados, para uma manutenção reduzida e desempenho a longo prazo.

- Os perfis de alumínio são extrudidos a partir das ligas 6060 T5 EN 12020, EN 573-3, EN 515 e EN 775-1 à 9.
- Os acessórios são injectados a partir de Zamak 5 a EN 12844.
- Todas as juntas EPDM ou TPE (Termo plástico elastómero).
- As barretes são extrudidas em poliamida PA6-6 com 25% fibra de vidro.
- Os parafusos são em inox.

Acabamentos e cores

Uma grande variedade de acabamentos está disponível para responder as exigências dos projectos individuais, acrescentar nos edifícios existentes e fornecer liberdade de design adicional para arquitectos e designers:

- Anodizado natural conforme EN 123731: 2001.
- Lacados com uma grande gama de cores em conformidade com as instruções "QUALICOAT".
- LUMEAL também está disponível nos lacados e cores exclusivas Technal para uma aparência elegante e contemporânea.





1



2



3

1. Arquitecto: José Luis Orobitg Fotografia: Wenzel
2. Arquitecto: Raimon Parera Fotografia: Eugeni Pons
3. Arquitecto: Stephane Giraud